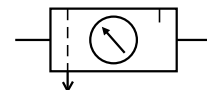


Serie 342  
Tipo : Maxi

# GRUPPO FILTRO - REGOLATORE - LUBRIFICATORE G 3/4 - G 1

Trattamento dell'aria



## CARATTERISTICHE GENERALI

FLUIDO CONTROLLATO : Aria compressa o gas neutri  
RACCORDO : G 3/4 - G 1  
PRESS. MAX DI INGRESSO : 16 bar a 23°C o **10 bar a 50°C**  
PORTATA MAX (Qv a 6 bar) : da 7000 a 8400 l/min (ANR)  
CAPACITÀ TAZZA : 30 e 50 cl  
SOGLIA DI FILTRAZIONE : 50 µm  
CAMPO DI REGOLAZIONE : 0,5-10 bar  
SCARICO SEMI-AUTOMATICO O AUTOMATICO  
REGOLATORE A DECOMPRESSIONE AUTOMATICA  
TIPO DI LUBRIFICAZIONE : a nebbia d'olio selettiva

## COSTRUZIONE

Corpo in Zama  
Elemento filtrante in polietilene (PE)  
Tazza in policarbonato (PC)  
Scarico semi-automatico canalizzabile (agisce all'interruzione della rete)  
Scarico automatico canalizzabile (pressione d'utilizzo: da 2 a **10 bar max**)  
con tazza di plastica, di metallo o con protezione  
Consente sempre lo scarico semi-automatico e manuale  
Dispositivo di regolazione a pistone  
Manopola di regolazione della pressione a valle con dispositivo di bloccaggio  
Visualizzazione della regolazione della portata d'olio.



## MONTAGGIO - MANUTENZIONE

Ciascun gruppo deve essere installato con le tazze in posizione verticale  
Il flusso dell'aria viene indicato con frecce

Tipo d'olio consigliato: olio non detergente senza additivi aggressivi, con grado di viscosità **VG32** (ISO 3448)

Per la manutenzione delle tazze in policarbonato, **non utilizzare mai solventi, bensì una soluzione alcalina (acqua saponata)**

## SCELTA DEL MATERIALE

Serie Maxi : composta da tre elementi (filtro-regolatore-lubrificatore). A causa delle dimensioni del gruppo, le unità di questa serie sono spedite separate e corredate da nipples di montaggio.

Ø Raccor- do	Tipo	Capacità tazza (cl)	Soglia di filtrazione (µm)	Campo di regolazione (bar)	Portata (ANR) con press. predefinita di 6,3 bar e ΔP 1 bar / predefinito				CODICI			
					min (1)		max		Scarico semi-automatico		Scarico automatico	
					(l/min)	(dm³/s)	(l/min)	(dm³/s)	CON manometro (0-12 bar)	SENZA manometro	CON manometro (0-12 bar)	SENZA manometro
Tazze di policarbonato <b>senza</b> protezione												
G 3/4	<b>MAXI 30</b>	30	50	0,5 - 10	900	15	7000	120	<b>34200058</b>	<b>34200057</b>	<b>34200089</b>	<b>34200153</b>
G 1	<b>MAXI 50</b>	50	50	0,5 - 10	1500	25	8400	140	<b>34200060</b>	<b>34200059</b>	<b>34200359</b>	<b>34200358</b>

(1) Adescamento minimo del lubrificatore

## ACCESSORI

Denominazione	CODICI	
	Maxi 30	Maxi 50
Particolari per l'assemblaggio	<b>97800178</b>	<b>97800179</b>
Manometro (standard) Ø 50, 0-12 bar	<b>34200062</b>	<b>34200062</b>

## OPZIONI

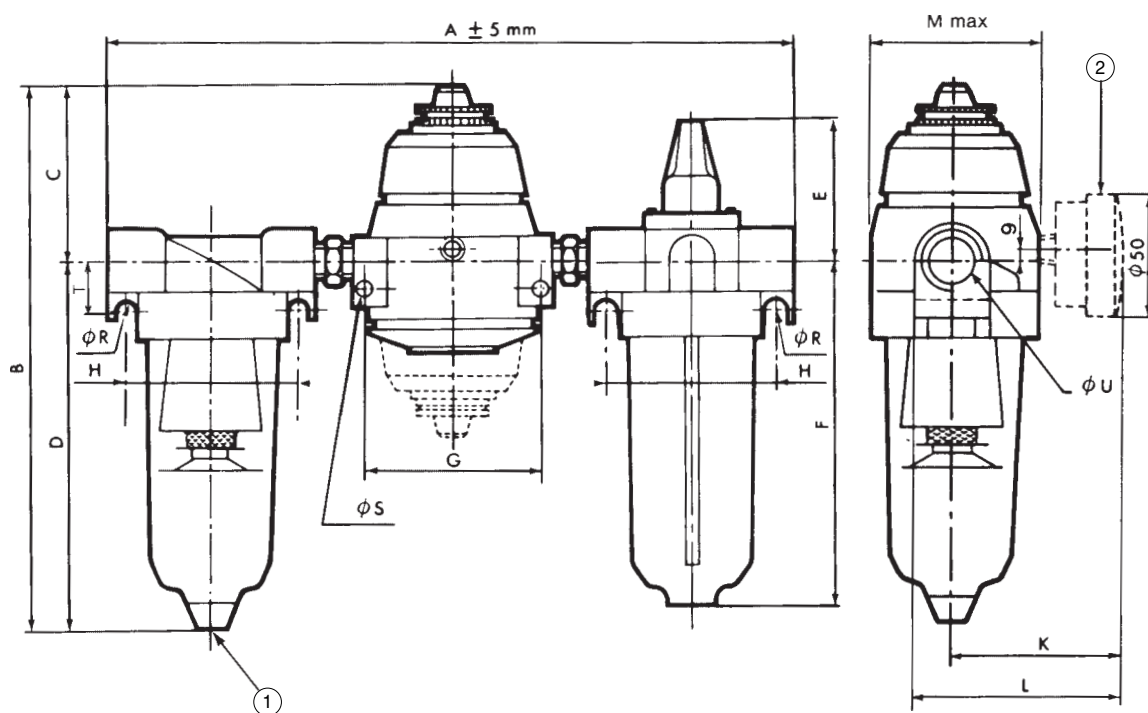
• Protezioni per tazze (con scarico semi-automatico) :

Tipo	Maxi 30	Maxi 50
Per filtro	<b>662504</b>	<b>662506</b>
Per lubrificatore	<b>662505</b>	<b>662507</b>

- Scarico automatico su protezione della tazza per Maxi 30, 50
- Tazze metalliche con scarico manuale per Maxi 30, 50  
(P. max in ingresso nel filtro/regolatore : 16 bar standard, 25 bar opzionale, consultare ASCO/JOUCOMATIC)
- Scarico automatico su tazza metallica (Press. di utilizzo : da 2 a 10 bar) Maxi 30, 50, codice: **662522**
- Soglia di filtrazione 5 µm Maxi 30, codice: **662511** - Maxi 50, codice: **662514**

## INGOMBRI E PESI

TIPO MAXI



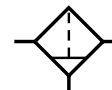
- ① Raccordo dello scarico:
- Semi-automatico : filettato G 1/8
  - Automatico : portagomma per tubo Ø 6 mm interno
  - Manuale : non raccordabile
- ② Manometro

ØU	Maxi	
	G 3/4	G 1
Tazza	30 cl	50 cl
A	311	396
B	264,5	276,5
C	95	99,5
D	170	177
E	60	85
F	158,5	170
G	85	85
H	85	113
K	68	72
L	114	126
M	92	108
ØR	8,5	8,5
ØS	6,2	6,2
T	21	26
Peso kg	3,150	5,900

Serie 342  
Tipo : Maxi

**FILTRO**  
da G 3/4 a G 1 1/2

Trattamento dell'aria



### CARATTERISTICHE GENERALI

FLUIDO CONTROLLATO : Aria compressa o gas neutri  
RACCORDO : da G 3/4 a G 1 1/2  
PRESSIONE MAX : 16 bar a 23°C o **10 bar a 50°C**  
TEMPERATURA AMBIENTE : da 0°C a + 50°C  
PORTATA MAXI (Qv a 6 bar) : da 12000 a 24000 l/min (ANR)  
CAPACITÀ TAZZA : da 30 a 75 cl  
SCARICO SEMI-AUTOMATICO O AUTOMATICO

### COSTRUZIONE

Soglia di filtrazione: 50 µm (da G 3/4 a G 1 1/4) - 80 µm (G 1 1/2)  
Elemento filtrante in polietilene (PE)  
Corpo in zama  
Tazza in policarbonato (PC)  
Scarico semi-automatico canalizzabile (pressione d'utilizzo da 1,2 a 10/16 bar)  
Scarico automatico canalizzabile (pressione d'utilizzo da 2 a **10 bar max**)  
con tazza di plastica, di metallo o con protezione.  
Lo scarico automatico consente anche lo scarico semi-automatico e manuale.



### MONTAGGIO - MANUTENZIONE

Ogni prodotto deve essere installato con la tazza in posizione verticale.  
Il senso del flusso del fluido viene indicato con una freccia.  
Per la manutenzione delle tazze in policarbonato, **non utilizzare mai solventi, bensì una soluzione alcalina (acqua saponata)**

### SCELTA DEL MATERIALE

Ø Raccordo	TIPO	Capacità tazza (cl)	Soglia di filtrazione (µm)	Portata max (a 6,3 bar / ΔP 1 bar)		CODICI	
				l/min (ANR)	dm³/s (ANR)	FILTRO	
						Scarico semi-automatico	Scarico automatico
Tazza di policarbonato <b>senza</b> protezione							
G 3/4	<b>MAXI 30</b>	30	50	12000	200	<b>34200007</b>	<b>34200064</b>
G 1	<b>MAXI 50</b>	50	50	14000	235	<b>34200008</b>	<b>34200065</b>
G 1 1/4	<b>MAXI 50</b>	50	50	18000	300	<b>34200272</b>	<b>34200383</b>
G 1 1/2	<b>MAXI 75</b>	75	80	24000	400	<b>34200271</b>	<b>34200384</b>

### ACCESSORI

Denominazione	CODICI	
	Maxi 30 (G 3/4)	Maxi 50 (G 1)
Particolari per l'assemblaggio	<b>97800178</b>	<b>97800179</b>

### OPZIONI

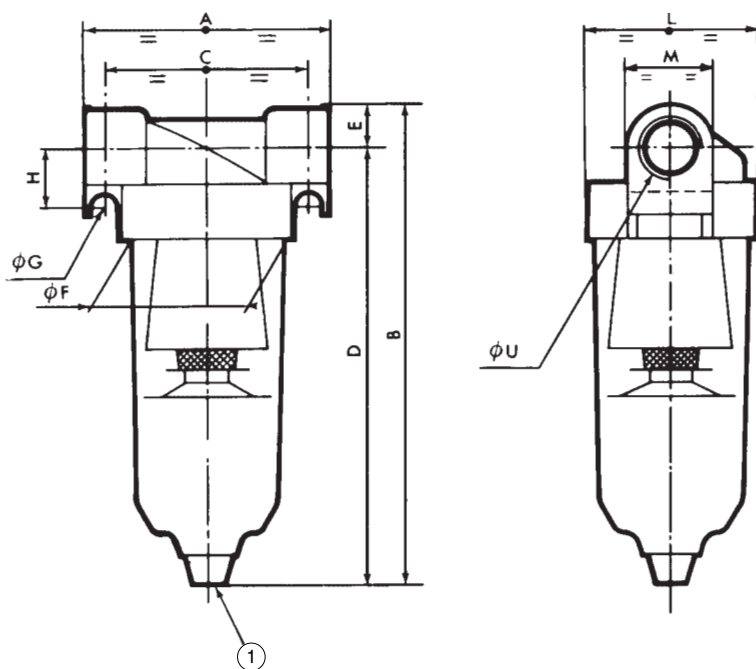
• Protezioni (con scarico semi-automatico) :

Maxi 30	<b>662504</b>
Maxi 50 (G1)	<b>662506</b>
Maxi 50 (G1 1/4)	<b>662516</b>
Maxi 75	<b>662512</b>

- Scarico automatico su protezione per Maxi 30, 50, 75
- Tazze metalliche con scarico manuale per Maxi 30, 50, 75 (Press. max: 25 bar)
- Scarico automatico su tazza metallica (Press. di utilizzo: da 2 a 10 bar) Maxi 30, 50, 75, codice: **662522**
- Soglia di filtrazione a 5 µm Maxi 30, codice: **662511** - Maxi 50, codice: **662514** - Maxi 75, codice: **662515**

## INGOMBRI E PESI

TIPO MAXI



① Raccordo dello scarico:

- Semi-automatico : filettato G 1/8
- Automatico : portagomma per tubo Ø 6 mm interno
- Manuale : non raccordabile

	Maxi 30	Maxi 50		Maxi 75
ØU	G 3/4	G 1	G1 1/4	G1 1/2
Tazza	30 cl	50 cl	50 cl	75 cl
A	98	130	130	160
B	186	201	211	277
C	85	113	113	130
D	169	178	183	237
E	17,5	23	28	30
ØF	67	99	95	95
ØG	8,5	8,5	8,5	8,5
H	21	26	35	35
L	77	100	100	114
M	35	46	56	65
Peso kg	0,690	1,400	1,080	1,800

Serie 342  
Tipo : Maxi

# REGOLATORE

## G 3/4 - G 1

Trattamento dell'aria



### CARATTERISTICHE GENERALI

FLUIDO CONTROLLATO : Aria compressa o gas neutri  
RACCORDO : G 3/4 - G 1  
PRESSIONE MAX D'INGRESSO : 16 bar  
CAMPO DI REGOL. STANDARD : 0,5 - 10 bar  
TEMPERATURA AMBIENTE : da 0°C a +50°C  
PORTATA MAX (Qv a 6 bar ) : da 7000 a 8400 l/min (ANR)  
REGOLATORE A DECOMPRESSIONE AUTOMATICA

### COSTRUZIONE

Dispositivo di regolazione a pistone, meccanismo servo-pilotato  
Otturatore in Nitrile (NBR)  
Corpo in Zama  
Manopola di regolazione con dispositivo di bloccaggio

### MONTAGGIO

Tutti i regolatori di questo tipo possono essere montati in qualsiasi posizione  
Il flusso dell'aria viene indicato con una freccia



### SCELTA DEL MATERIALE

Ø Raccor- do	TIPO	Pressione max di ingresso  (bar)	Campo di regolazione  (bar)	Portata max con pressione predefinita di 6,3 bar e ΔP 1 bar / predefinito		CODICI	
				l/min (ANR)	dm <sup>3</sup> /s (ANR)	REGOLATORE	
						CON manometro (0-12 bar)	SENZA manometro
G 3/4	<b>MAXI 30</b>	16	0,5 - 10	7000	120	<b>34200022</b>	<b>34200021</b>
G 1	<b>MAXI 50</b>	16	0,5 - 10	8400	140	<b>34200024</b>	<b>34200023</b>

### ACCESSORI

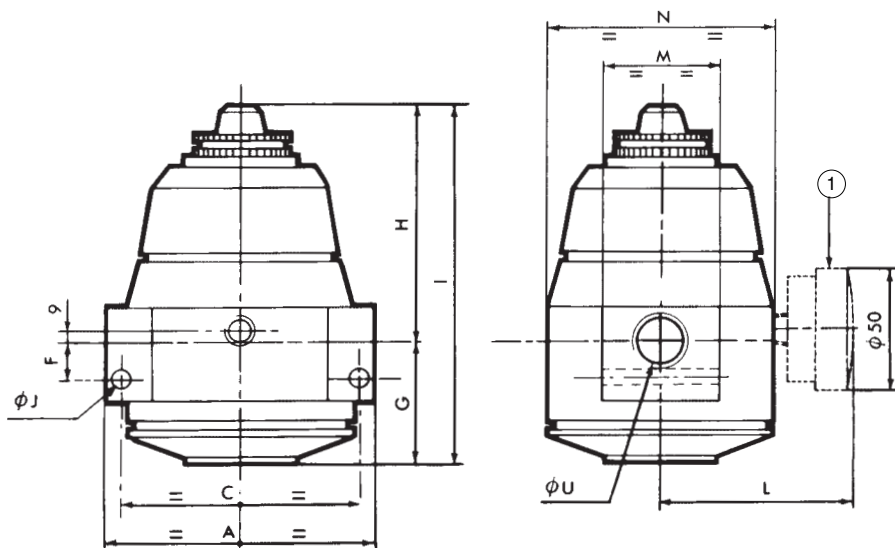
Denominazione	CODICI	
	Maxi 30	Maxi 50
Particolari per l'assemblaggio	<b>97800178</b>	<b>97800179</b>
Manometro (standard) Ø 50, 0-12 bar	<b>34200062</b>	<b>34200062</b>

### OPZIONI

- Campo di regolazione da 0 a 20 bar
- Manometro, 0-25 bar, Ø 50, codice: **34200063** } per Maxi 30 e 50 (Press. max d'ingresso: 25 bar)

## INGOMBRI E PESI

TIPO MAXI



	Maxi	
	30	50
ØU	G 3/4	G 1
A	95	95
C	85	85
F	21	25,5
G	45	49,5
H	95	99,5
I	140	149
ØJ	6,2	6,2
L	68	72
M	35	40
ØN	77	77
Peso kg	1,650	1,950

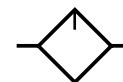
① Manometro

Serie 342  
Tipo : Maxi

# LUBRIFICATORE

da G 3/4 a G 1 1/2

Trattamento dell'aria



## CARATTERISTICHE GENERALI

FLUIDO CONTROLLATO : Aria compressa o gas neutri  
RACCORDO : da G 3/4 a G 1 1/2  
PRESSIONE MAX : 12 bar a 23°C o **10 bar a 50°C**  
TEMPERATURA AMBIENTE : da 0°C a + 50°C  
PORTATA MAX (Qv a 6 bar) : da 14000 a 20000 l/min (ANR)  
CAPACITÀ TAZZA : da 30 a 75 cl  
TIPO DI LUBRIFICAZIONE : a nebbia d'olio selettiva

## COSTRUZIONE

Corpo in Zama  
Tazza in policarbonato (PC)  
Visualizzazione della regolazione della portata d'olio  
Il senso di regolazione della portata d'olio è indicato con una freccia



## MONTAGGIO - MANUTENZIONE

Ogni prodotto deve essere installato con la tazza in posizione verticale  
Il flusso dell'aria è indicato con una freccia  
Possibilità di immettere l'olio attraverso l'apposito tappo con il lubrificatore in pressione o meno  
Regolare la portata dell'olio con il lubrificatore in funzione  
Tipo d'olio raccomandato: olio non detergente, senza additivi aggressivi, con grado di viscosità **VG32** (ISO 3448)  
Per la manutenzione della tazze in policarbonato, **non utilizzare mai solventi, bensì una soluzione alcalina (acqua saponata)**

## SCELTA DEL MATERIALE

Ø Raccordo	TIPO	Capacità tazza (cl)	Quantità max d'olio (cl)	Portata a 6,3 bar (ANR)				CODICI	
				min (1)		max		LUBRIFICATORE	
				(l/min)	(dm³/s)	(l/min)	(dm³/s)		
Tazza di policarbonato <b>senza</b> protezione									
G 3/4	<b>MAXI 30</b>	30	20	900	15	14000	235	<b>34200031</b>	
G 1	<b>MAXI 50</b>	50	40	1500	25	16000	270	<b>34200032</b>	
G 1 1/4	<b>MAXI 50</b>	50	40	3500	58	20000	335	<b>34200279</b>	
G 1 1/2	<b>MAXI 75</b>	75	55	5000	83	20000	335	<b>34200280</b>	

(1) Adescamento minimo del lubrificatore

## ACCESSORI

Denominazione	CODICI	
	Maxi 30 (G 3/4)	Maxi 50 (G 1)
Particolari per l'assemblaggio	<b>97800178</b>	<b>97800179</b>

## OPZIONI

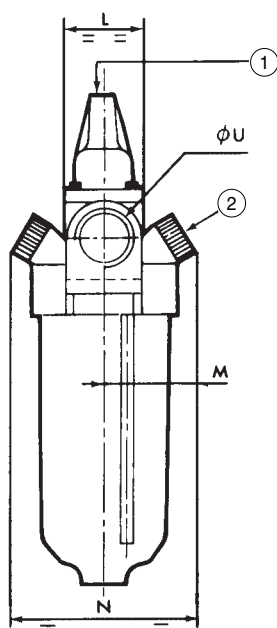
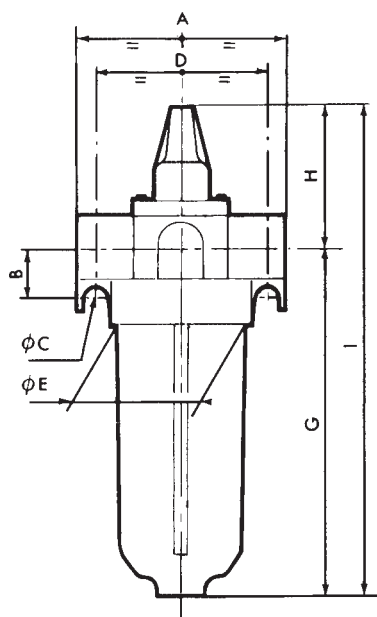
• Protezione tazza:

Maxi 30	<b>662505</b>
Maxi 50 (G1)	<b>662507</b>
Maxi 50 (G1 1/4)	<b>662517</b>
Maxi 75	<b>662513</b>

• Tazze metalliche per Maxi 30, 50, 75 (Press. max: 12 bar)

## INGOMBRI E PESI

TIPO MAXI



	Maxi 30	Maxi 50		Maxi 75
ØU	G 3/4	G 1	G 1 1/4	G 1 1/2
Tazza	30 cl	50 cl	50 cl	75 cl
A	98	130	130	130
B	21	35	35	35
ØC	8,5	12	12	12
D	85	113	113	113
ØE	72	95	95	95
G	158,5	170	172	237
H	60	85	85	85
I	218,5	255	257	322
L	35	63	63	63
M	46	54	54	54
N	92	108	108	108
Peso kg	0,810	2,490	2,080	2,455

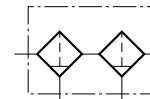
- ① Regolazione della portata d'olio
- ② 2 tappi di riempimento



Serie 342  
 Tipo : Maxi

GRUPPO FILTRO  
**SUBMICRONICO CLARIFIAIR**  
 G3/4 - G1

Trattamento dell'aria



**UTILIZZO**

I gruppi CLARIFIAIR consentono di raggiungere un alto livello di filtrazione:

- delle particelle solidi (0,01 µm),
- delle nebbie d'olio e di acqua (0,01 ppm).

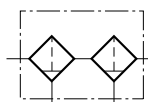
**CARATTERISTICHE GENERALI**

FLUIDO CONTROLLATO	: Aria compressa o gas neutri
RACCORDO	: G 3/4 - G1
PRESSIONE DI UTILIZZO	: 12 bar max; da 2 a 10 bar (con scarico automatico)
TEMPERATURA DI UTILIZZO	: + 1,5 °C; + 50 °C
PORTATA MAX (Qv a 6 bar)	: 1400 - 1800 l/min (ANR)
CAPACITÀ TAZZA	: 50 cl - 75 cl
SOGLIA DI FILTRAZIONE	: 0,01 µm
SCARICHI	: Semi-automatici o automatici



**COMPOSIZIONE DEI GRUPPI**

GRUPPO PREFILTRO + FILTRO SUBMICRONICO  
 Composto da un prefiltro con una filtrazione di 5 µm e da un filtro submicronico con una filtrazione di 0,01 µm.



**COSTRUZIONE**

■ PREFILTRO (5µm)

- Corpo in zama.
- Elemento filtrante da 5 µm in polietilene (PE).

■ FILTRO SUBMICRONICO (0,01µm)

- Corpo in zama.
- Elemento filtrante coalescente da 0,01µm

■ TUTTI I MODELLI

- Tazze di policarbonato (PC) complete di scarico semi-automatico (da 1,2 a 10/12 bar) o automatico (pressione di utilizzo da 2 a **10 bar max**).

**MONTAGGIO - MANUTENZIONE**

Tutti i gruppi di questo tipo devono essere installati con le tazze in posizione verticale

Flusso dell'aria indicato con una freccia

Per la manutenzione delle tazze di policarbonato, **non utilizzare mai solventi, bensì una soluzione alcalina (acqua saponata)**

**SCELTA DEL MATERIALE**

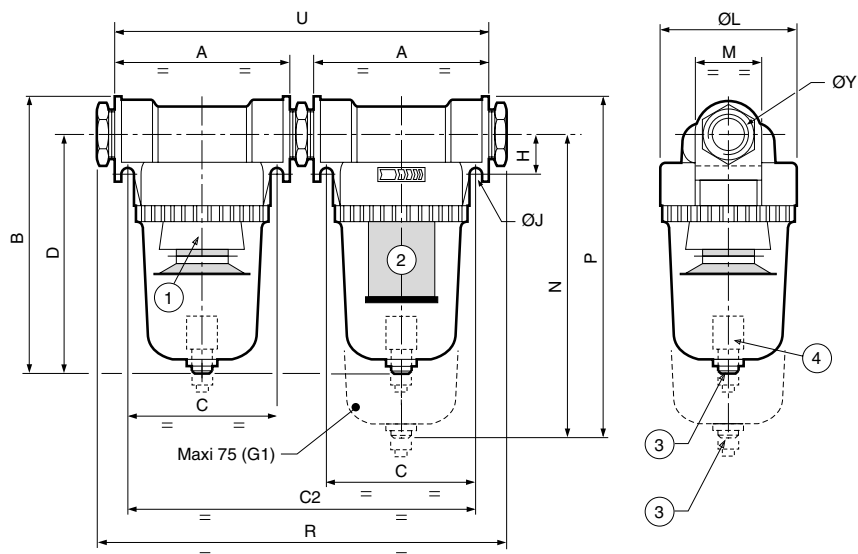
Ø Raccordo	Tipo	Capacità tazza	Portata max (ANR) a 6,3 bar ΔP max: <b>0,350 bar</b>		CODICI	
					GRUPPO PREFILTRO + FILTRO SUBMICRONICO	
					Con scarichi semi-automatici	Con scarichi automatici
		(cl)	l/min	dm³/s		
G 3/4	<b>MAXI 50</b>	50	1400	23	<b>34200331</b>	<b>34201718</b>
G 1	<b>MAXI 75</b>	50/75	1800	30	<b>34200332</b>	<b>34201719</b>

**OPZIONI**

- Gruppi con protezioni complete di scarichi semi-automatici o automatici.
- Tazze metalliche con scarico manuale o automatico (Press. d'utilizzo: da 2 a 10 bar).
- Scarico manuale in tutti i modelli (consultarci).



## GRUPPO PREFILTRO + SUBMICRONICO TIPO MAXI



	MAXI 30	MAXI 50	MAXI 50/75
ØY	G 1/2	G 3/4	G 1
Tazza	30 cl	50 cl	50-75 cl
A	98	130	130
B	186	201	201
C	85	113	113
C2	199	259	259
D	169	178	178
H	21	26	26
ØL	8,5	8,5	8,5
ØJ	77	100	100
M	35	46	46
N	—	—	245
P	—	—	268
R	236	300	276
U	212	276	276
(kg)	2,160	2,590	3,040

- ① Elemento filtrante da 5 µm
- ② Elemento filtrante da 0,01 µm
- ③ **Raccordo dello scarico:**
  - Semi-automatico : filettato G 1/8
  - Automatico : portagomma per tubo Ø 6 mm interno
  - Manuale : non raccordabile
- ④ Scarico automatico: aggiungere + 11 mm alle quote B, D, N, P (maxi 30, 50, 75)