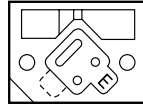
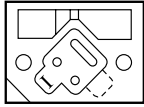


APRESENTAÇÃO

- Equipamento utilizável em montagem individual ou acoplável com montagem por diabos bloqueados por parafusos embutidos.
- Distribuidor equipado de juntas que permitem transformar o aparelho em pilotagem: alimentação interna (referência I) ou externa (referência E) (fornecido em alimentação interna)



INFORMAÇÕES GERAIS

Fluido	Ar ou gás neutro, filtrado, lubrificado ou não
Pressão de utilização	2 a 10 bar
Pressão de comando	Em alimentação externa, a pressão do fluido de comando deve ser pelo menos igual à pressão do fluido distribuído
Temperatura ambiente	-10°C a +60°C
Caudal (Qv a 6 bar)	Ver quadro "selecção do material"

CONSTRUÇÃO

Corpo	Zamak
Assento	Alumínio
Vedações de estanquidade	NBR (nitrilo)

CARACTERÍSTICAS ELÉCTRICAS

tipo de EV	tensão		consumo		classe de isolamento	grau de protecção	ligação eléctrica
	~	=	inicial	mantido			
série 189	~	24V-48V-115V-230V/50Hz	6 VA	3,5 VA (2,5 W)	F	IP 65	conector tamanho 22 desconectável, DIN 43650, 11 mm, standard industrial B orientável de 180° em 180°
	=	24V-48V	2,5 W				

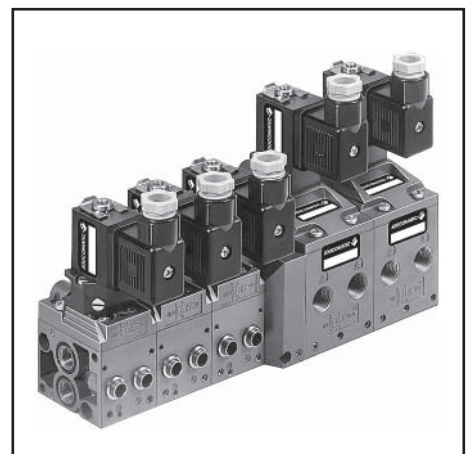
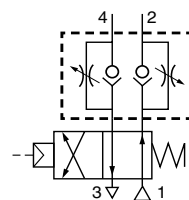
SELECÇÃO DO MATERIAL

símbolo	rosca	Ø nominal (mm)	caudal		pressão do fluido distribuído (bar)		2 códigos		
			a 6 bar l/min (ANR)	coeficiente Kv	mín.	máx.	distribuidor	+ electroválvula (~ / =)	(M)
	Orifícios 2-4 com ligações rápidas Orifícios 1-3: G 1/8	3	210	3	2	10	26390005	18900001	●
	rosca G1/8	3	210	3	2	10	26390002	18900001	●
	rosca G1/4	6	840	12	2	10	26490026	18900001	●

(M) Tipo de comando manual com piloto(s) : ● : mantido

ACESSÓRIOS

- Módulo de 2 redutores de caudal, acoplável
 - para distribuidor 263 (lig. rápidas Ø 6 mm) - código: **34600211**
 - para distribuidor 263 (G 1/8) - código: **34600209**
 - para distribuidor 264 (G 1/4) - código: **34600109**
- Módulo transferência para associar os distribuidores séries 263 e 264, assegurando a comunicação das canalizações de alimentação de pressão (1) e escape (3). (espessura 18 mm). - código: **88126303**
- Módulo de alimentação separada de pressão principal
 - para distribuidor 263 (G 1/8) - código: **88126301**
- Os distribuidores série 263 podem montar-se directamente em perfil simétrica EN 50022 - AFNOR NF C63015 adaptando os clips comercializados em conjuntos de 10, - código: **33400036**



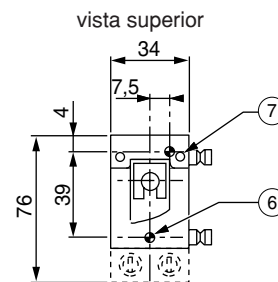
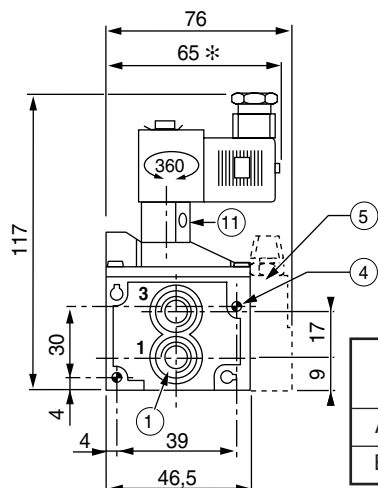
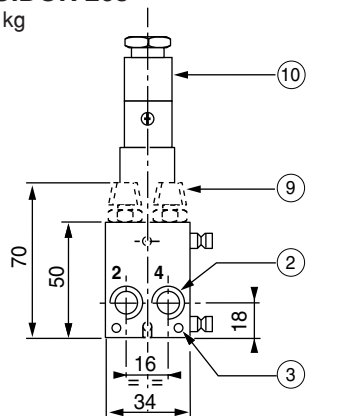
OPÇÕES

- Material e electroválvula(s) piloto(s) para utilização em atmosferas explosivas, poeirentas ou gasosas segundo a directiva ATEX 94/9/CE, consultar o catálogo ATEX-X019

DIMENSÕES (mm), PESOS (kg)

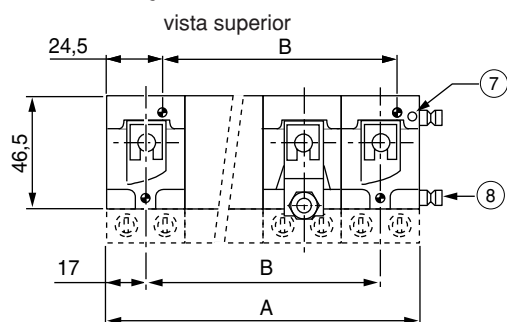
DISTRIBUIDOR 263

peso: 0,450 kg



número de distribuidores								
	2	3	4	5	6	7	8	+ 1
A	68	102	136	170	204	238	272	+ 34
B	34	68	102	136	170	204	238	+ 34

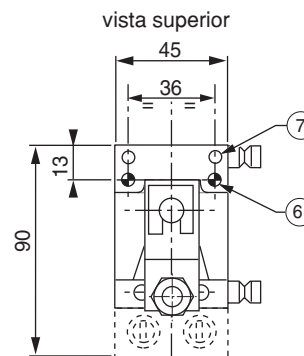
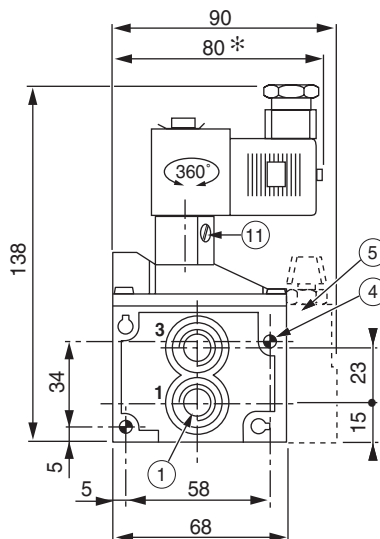
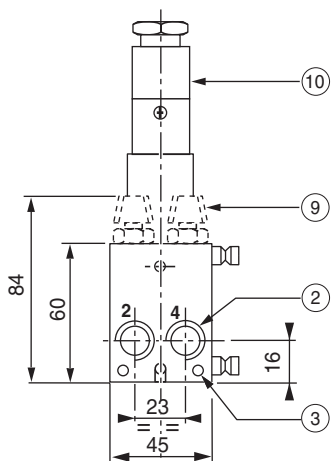
Distribuidores em posição acoplável



- ① 4 orifícios G 1/8
- Distribuidor fornecido com obturadores G 1/8 nos orifícios 1 e 3, + 2 juntas de estanquidade**
- ② 2 racores por ligações rápidas Ø 6 ext. ou G 1/8
- ③ 2 orifícios para acesso ao parafuso embutido de bloqueio dos diabos
- ④ 2 orifícios de fixação lateral Ø 4,2 x 34
- ⑤ Acessório: redutor de caudal
- ⑥ 2 orifícios de fixação superior Ø 4,2 x 50
- ⑦ Acesso para bloqueio dos diabos
- ⑧ Diabos permitem a união dos distribuidores
- ⑨ Botões para regulação do caudal
- ⑩ Piloto série 189
- ⑪ Comando manual
- * +15 mm para libertar o conector

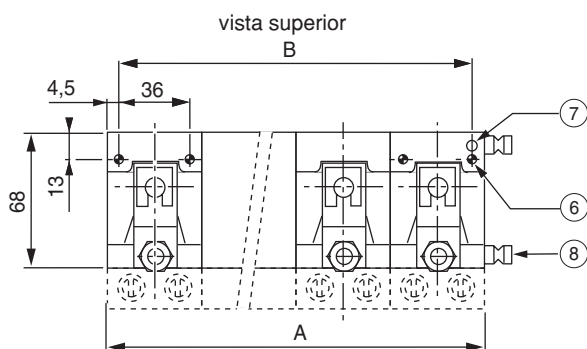
DISTRIBUIDOR 264

peso: 1,050 kg



número de distribuidores								
	2	3	4	5	6	7	8	+ 1
A	90	135	180	225	270	315	360	+ 45
B	81	126	171	216	261	306	351	+ 45

Distribuidor em posição acoplada



- ① 4 orifícios G 1/4
- Distribuidor fornecido com obturadores G 1/4 nos orifícios 1 e 3, + 2 juntas de estanquidade**
- ② 2 orifícios G 1/4
- ③ 2 orifícios para acesso ao parafuso embutido de bloqueio dos diabos
- ④ 2 orifícios de fixação lateral Ø 5,5 x 45
- ⑤ Acessório: redutor de caudal
- ⑥ 2 orifícios de fixação superior Ø 5,5 x 60
- ⑦ Acesso para bloqueio dos diabos
- ⑧ Diabos permitem a união dos distribuidores
- ⑨ Botões para regulação do caudal
- ⑩ Piloto série 189
- ⑪ Comando manual
- * +15 mm para libertar o conector