

CARATTERISTICHE

- Elettrovalvole conformi alle Direttive CE
- Elettrovalvole miniaturizzate con corpo in ottone o acciaio inox 2 posizioni 5 vie progettate per il comando di cilindri a doppio effetto
- Elettrovalvola a pilota integrato che aziona membrane non guidate, dotata di guarnizioni flessibili per una tenuta totale
- Le elettrovalvole richiedono una pressione minima di funzionamento di 0,7 bar
- Per azionare valvole a comando pneumatico e piccoli cilindri a semplice o doppio effetto
- Sono disponibili costruzioni speciali per: aria/gas secchi, ciclo continuo, servizio pesante e funzionamento silenzioso

GENERALE

Pressione differenziale	0,2 - 10 bar [1 bar = 100 kPa]
Viscosità max. ammessa	9 cSt (mm ² /s)
Tempi di risposta	75 - 100 ms

fluidi controllati (*)	campo di temperatura (TS)	guarnizioni (*)
aria, gas neutri, acqua, olio	-20 a +90°C	NBR (nitrile / buna-n)

MATERIALE A CONTATTO CON IL FLUIDO

(*) Verificare la compatibilità dei fluidi a contatto con i materiali

Corpo	Ottone o acciaio inox AISI 303
Cannotto	Acciaio inox
Nucleo fisso e nucleo mobile	Acciaio inox
Molla del nucleo	Acciaio inox
Guarnizione	NBR
Nucleo-otturatore superiore	PA (nailon)
Nucleo-otturatore inferiore	NBR
Tenuta	NBR
Pistone	PA (nailon)
Giunto a labbro	NBR
Sede	Ottone
Anello di sfasamento	Rame

CARATTERISTICHE ELETTRICHE

Classe d'isolamento bobina	F
Connettore	Disinnestabile (Pg 11P)
Conformità connettore	ISO 4400
Conformità elettrica	CEI 335
Tensioni standard	CC (=): 24V CA (~): 24V - 115V - 230V / 50 Hz

tipo di bobina	potenze nominali				campo di temperatura ambiente (TS) (°C)	protezione
	spunto ~ (VA)	mantenimento ~ (VA)	caldo/freddo = (W)			
			(W)	(W)		
CMXX-FT	55,0	23,0	10,5	9 / 11,2	-20 a +75	incapsulata IP65

SCELTA DEL MATERIALE

Ø di raccordo	Ø di passaggio		coefficiente di portata Kv				pressione differenziale di funzionamento (bar)						tipo di bobina	codice	OPZIONI				
	press.	sc.	pressione		scarico		min.	max. (PS)				~/=			FPM	EPDM	CR	PTFE	
			(mm)	(mm)	(m ³ /h)	(l/min)		(m ³ /h)	(l/min)	aria (*)	acqua (*)								olio (*)
NPT	(mm)	(mm)	(m ³ /h)	(l/min)	(m ³ /h)	(l/min)		~	=	~	=	~	=						
Corpo ottone, guarnizioni NBR																			
1/4	1,6	2,4	0,08	1,34	0,08	1,34	0,7	10	7	10	7	10	7	CMXX-FT	SC B345E001	V			
Corpo acciaio inox, guarnizioni NBR																			
1/4	1,6	2,4	0,08	1,34	0,08	1,34	0,7	10	7	10	7	10	7	CMXX-FT	SC B345E081	V			
Corpo ottone, guarnizioni NBR, scarico in atmosfera																			
1/4	1,6	2,4	0,08	1,34	0,08	1,34	0,7	10	7	-	-	-	-	CMXX-FT	SC B345B002	V			

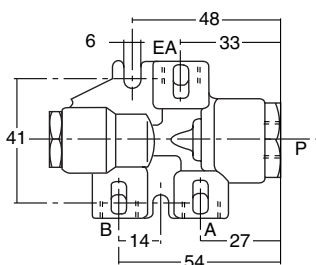
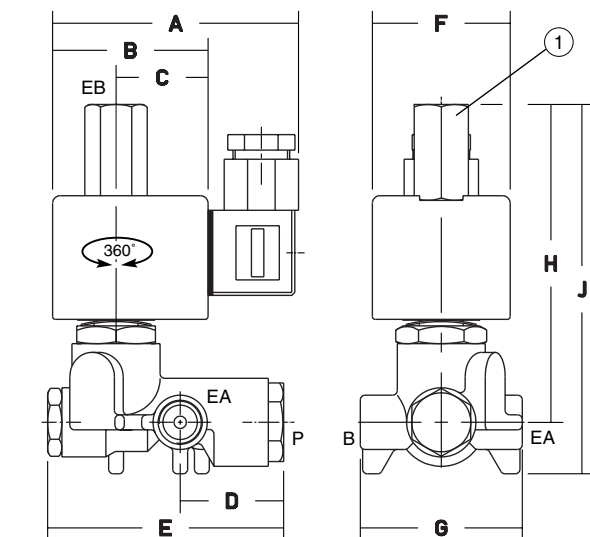
OPZIONI

- Queste elettrovalvole sono disponibili anche con guarnizioni, tenute e otturatori in FPM (elastomero fluorato / viton).
- Custodia stagna IP67 con bobina a morsetti e pressacavo Pg 13,5, secondo CEE 10
- Custodie antideflagranti per atmosfere esplosive secondo "CENELEC" e norme nazionali (vedi sezione 10)
- Custodia antideflagrante e stagna secondo le norme "NEMA" (vedi sezione 10)
- Conformità alle norme "UL" e "CSA"
- Versione a basso consumo, vedere codice X012
- Comando manuale
- Connettore con visualizzazione e protezione elettrica integrate o con cavo lunghezza 2 m (vedi sezione 11)

INSTALLAZIONE

- Possibilità di montaggio delle elettrovalvole in tutte le posizioni
- Fissaggio tramite due appositi fori predisposti nel corpo della valvola
- La connessione di raccordo è la seguente: B = NPT (ANSI 1.20.3)
- **Importante:** per un funzionamento corretto è obbligatorio rispettare una pressione differenziale minima di funzionamento tra le connessioni di pressione e di scarico. I tubi di alimentazione e di scarico devono essere passaggio totale e senza restrizioni
- La terza cifra del codice indica il raccordo standard
- Altri tipi di raccordo disponibili su richiesta
- Istruzioni di installazione/manutenzione accluse a ciascuna valvola
- Sono disponibili kit di parti di ricambio e bobine sostitutive (vedi sezione 11)

INGOMBRO (mm), PESO (kg)



VISTA INFERIORE CORPO

① 1/4 NPT (senza raccordi filettati su SCB345B2)

codice SC B345	A	B	C	D	E	F	G	H	J	peso (1)
E001, E081	82	50	30	33	76	45	52	103	120	1,1
B002	82	50	30	33	76	45	52	75	92	1,0

(1) bobina e connettore compresi

Consultare la nostra documentazione su: www.ascojoucomatic.it