

PRESENTAZIONE

- Le elettrovalvole ASCO/JOUCOMATIC sono conformi a tutte le Direttive CE applicabili
- Gli elettrodistributori monostabili serie 551, senza comando manuale, sono certificati dal TÜV come conformi ai requisiti di sicurezza funzionale a norma IEC 61508 e possono essere utilizzati fino a SIL-4/AK-7
- Gli elettrodistributori 5/2 sono provvisti di raccordi filettati
- Tutti i raccordi di scarico di questi elettrodistributori sono canalizzabili; fornendo così la migliore protezione per l'ambiente, sono particolarmente raccomandati per le aree sensibili come camere sterili e applicazioni in settori farmaceutici e di lavorazione di prodotti alimentari
- I distributori offrono protezione contro l'ingresso di liquidi, polveri o altro materiale estraneo (costruzione progettata per la protezione ambientale)
- Bobina incapsulata in resina epossidica per applicazioni generali

GENERALITÀ

Pressione differenziale

2 - 10 bar [1 bar = 100 kPa]

Portata (Qv a 6 bar)

1/4 = 860 l/min (ANR)

3/8 = 3000 l/min

1/2 = 3800 l/min

fluidi controllati (*)	campo di temperatura (TS)	guarnizioni (*)
aria, gas inerti, filtrati	da -25°C a +60°C	NBR (nitrile) + PUR (poliuretano)

MATERIALI A CONTATTO CON IL FLUIDO

(*) Verificare la compatibilità dei fluidi controllati a contatto con i materiali

Corpo	Alluminio, anodizzato nero
Testate	Poliammide caricata con fibre di vetro
Parti interne	Zama, acciaio inox, resina acetilica (POM), alluminio
Guarnizione	NBR + PUR
Nucleo mobile e canotto	Acciaio inox
Anello di sfasamento	Rame

CARATTERISTICHE ELETTRICHE

Classe di isolamento bobina

F

Specifiche connettore

DIN 43650, 11 mm, industriale, standard B (tipo 01)
 o ISO 4400 (tipo 02)

Connettore

Disinnestabile (cavo Ø 6-8 mm o Ø 6-10 mm)

Sicurezza elettrica

IEC 335

Tensioni standard

CC (=) : 24V

(Altre tensioni e 60 Hz su richiesta)

CA (-) : 24V - 115V - 230V / 50 Hz

prefisso opzione	potenze nominali				campo temp. ambiente operatore (TS) (°C)	modo di protezione	protezione elettrica custodia (EN 60529)	bobina di ricambio		tipo(1)
	spunto ~ (VA)	mantenimento ~ (VA)	caldo/freddo = (W)	caldo/freddo = (W)				~	=	
								230 V / 50 Hz	24 V CC	
SC	15	7	5	5/6,9	da -25 a +60	EN 60730	incapsulata IP65	43004649	43004647	02
SCDU	15	7	5	5/6,9	da -25 a +60	II 3 D IP65 T 135°C	incapsulata IP65	-	-	02
PV	-	-	4	-/6,9	da -40 a +65/40	II 2G/DEExm IICT3(CA-CC)	incapsulata IP65	-(2)	-(2)	04
PV	9	5	4	3,5/4,0	da -40 a +60	II 2G/DEExm IICT4(CA)/T5(CC)	incapsulata IP65	-(2)	-(2)	03
SC	6	3,5	2,5	2,5/3,0	da -25 a +60	EN 60730	incapsulata IP65	43004886	43004869	01
SCDU	6	3,5	2,5	2,5/3,0	da -25 a +60	II 3 D IP65 T 100°C	incapsulata IP65	-(2)	-(2)	01

SPECIFICHE DISTRIBUTORE SERVOASSISTITO

Ø di raccordo	Ø di passaggio	coefficiente portata Kv		press. differenziale di funz. (bar)			tipo (1)	prefisso teste opzionali					codice
				min.	max. (PS)			ATEX/CENELEC					
					aria (*)			EEx d	EEx em	EEx m	EEx i	3D IP65	
(G)	(mm)	(m³/h)	(l/min)	~	=	~/=				PV		SCDU	
Comando elettropneumatico - ritorno a molla (funzione monostabile)													
1/4	6	0,75	12,5	2	10	10	03/01	-	-	●	-	●	SC G551A017
3/8	12	2,49	41,5	2	10	10	04/02	-	-	●	-	●	SC G552A017
1/2	13	3,15	52,5	2	10	10	04/02	-	-	●	-	●	SC G553A017
Comando e ritorno elettropneumatico (funzione bistabile)													
1/4	6	0,75	12,5	2	10	10	03/01	-	-	●	-	●	SC G551A018
3/8	12	2,49	41,5	2	10	10	04/02	-	-	●	-	●	SC G552A018
1/2	13	3,15	52,5	2	10	10	04/02	-	-	●	-	●	SC G553A018
Comando elettropneumatico - ritorno a molla (funzione monostabile), dati sulla sicurezza funzionale certificati a norma IEC 61508													
1/4	6	0,75	12,5	2	10	10	03/01	-	-	●	-	●	SC G551A017 SL

● Funzione disponibile

(1) Vedere disegni quotati a pag. 2 (per le versioni a comando pneumatico, vedere il catalogo "Valvole per l'Industria di Processo").

(2) Disponibili kit e bobine secondo ATEX, consultare ASCO/JOUCOMATIC.

COMANDO PNEUMATICO E OPZIONI AGGIUNTIVE

- Versioni: comando pneumatico, ritorno a molla - codici **G551A117** (1/4); **G552A117** (3/8); **G553A117** (1/2) doppio comando pneumatico, ritorno pneumatico - codici **G551A118** (1/4); **G552A118** (3/8); **G553A118** (1/2)
- Altri tipi di raccordi filettati realizzabili su richiesta (per NPT ANSI 1.20.3, consultare il catalogo "Valvole per l'Industria di Processo")
- La versione EEx m (prefisso "PV") può essere fornita con diverse lunghezze del cavo
- ATEX per polveri (prefisso "SCDU") con bobina e connettore disinnestabile con cavo (cavo di 2 m), **TPL 20651**
- Conformità alla norma "UL" su richiesta
- Bobina a doppio impulso per la serie 551, TPL 20649
- Suffissi disponibili: **GD** (solo comando pneumatico, ATEX 2G/D c); **MS** (comando manuale cacciavite, non utilizzare con il suffisso SL)
- Barra di alimentazione per "n" distributori, serie 551/553, staffe di fissaggio (consultare il catalogo "Valvole per l'Industria di Processo")
- Connettore con visualizzazione e protezione elettrica integrate o con cavo di lunghezza 2 m (vedere sezione 11)

INSTALLAZIONE

- Possibilità di montaggio degli elettrodistributori e dei distributori a comando pneumatico in tutte le posizioni senza effetti sul funzionamento
- È necessario collegare i tubi o i raccordi alle connessioni di scarico per proteggere le parti interne dell'elettrodistributore ed il suo operatore pneumatico se si usa all'esterno o in condizioni difficili (polvere, liquidi ecc.)
- Sicurezza funzionale IEC 61508 (suffisso SL), campo di temperatura ammesso: da -40°C a +60°C. Probabilità di guasto, consultare ASCO/JOUCOMATIC
- I distributori con il suffisso «SL» devono essere provvisti di una protezione specifica dello scarico
- L'identificativo del raccordo filettato è G = G (ISO 228/1)
- Istruzioni di installazione/manutenzione fornite con ogni elettrodistributore

KIT PARTI DI RICAMBIO E ACCESSORI

codice	n. kit parti di ricambio		protezione scarico	
	~	=	bronzo	acciaio inox
G551....	-	-	(G1/8) 97701875	34600418 (2)
G551....	-	-	(G1/4) 97701876	34600419 (2)
G552....	-	-	(G3/8) 34600478	-
G553....	-	-	(G1/2) 34600479	-

- Non disponibile

- (1) Consultare il catalogo "Valvole per l'Industria di Processo".
 (2) Aggiungere il suffisso "SL" secondo la versione dell'operatore.

ESEMPI DI ORDINE:

SC	G 551 A 017 MS	230V / 50 Hz
SCDU	G 551 A 018	115V / 50 Hz
PV	G 551 A 018	115V / 50 Hz
SC	G 551 A 017 SL	24V / CC
	G 553 A 118	
	G 553 A 118 GD	
	G 553 A 117 GD SL	

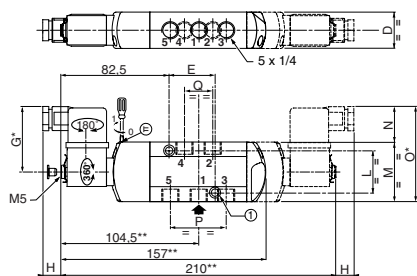
prefisso _____
 filettatura raccordo _____
 codice base _____
 tensione _____
 suffisso _____

INGOMBRO (mm), PESO (kg), SERVOASSISTITO



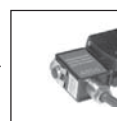
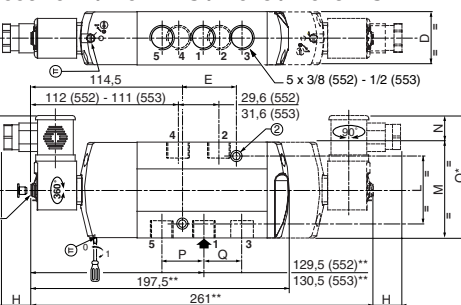
TIPO 01
 Teste SC e SCDU
 Incapsulamento resina epossidica
 IEC 335 / 3 x DIN 46244 - IP65
 Il 3 D IP65 da T 85°C a T 135°C

551A017 / A017 MS / A017 SL / A018 / A018 MS



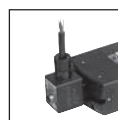
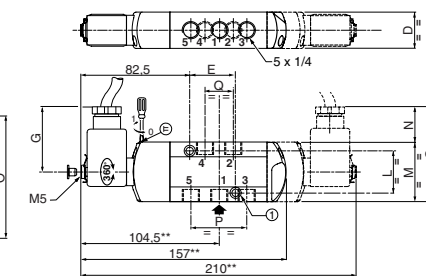
TIPO 02
 Teste SC e SCDU
 Incapsulamento resina epossidica
 IEC 335 / ISO 4400 - IP65
 Il 3 D IP65 da T 85°C a T 135°C

552A017 / A017 MS / A018 / A018 MS
 553A017 / A017 MS / A018 / A018 MS



TIPO 03
 Testa PV
 Incapsulamento resina epossidica
 Cavo a 3 conduttori, lunghezza 2 m
 EN 50028
 Il 2 G/D EEx m II

551A017 / A017 MS / A017 SL / A018 / A018 MS



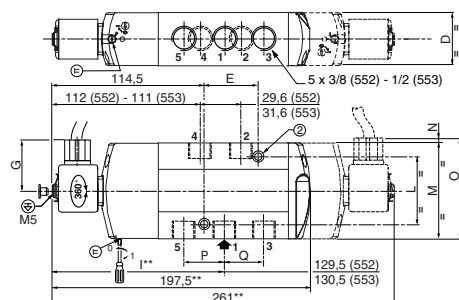
TIPO 04
 Testa PV
 Incapsulamento resina epossidica
 Cavo a 3 conduttori, lunghezza 2 m
 EN 50028
 Il 2 G/D EEx m II

① 2 fori di fissaggio Ø 5,3 mm; lamatura: Ø 9 mm, profondità 5 mm

② 2 fori di fissaggio Ø 6,5 mm; lamatura: Ø 11 mm, profondità 6 mm

* + 15 mm per il disinnesto del connettore ** + 35 mm per il disinnesto della bobina

552A017 / A017 MS / A018 / A018 MS
 553A017 / A017 MS / A018 / A018 MS



tipo	prefisso opzione	D	E	G	H	L	M	N	O	P	Q	peso ⁽¹⁾	
												monost.	bistabile
01 (551)	SC/SCDU	27,5	32	49	13	32	45	27	72	41	22	0,48	0,60
02 (552)	SC/SCDU	40,2	43	56,2	21,8	51	72,3	20	92,3	29,6	29,7	0,85	1,15
02 (553)	SC/SCDU	40,2	43	56,2	21,8	51	72,3	20	92,3	31,6	31,8	0,84	1,14
03 (551)	PV	27,5	32	43,5	13	32	45	21	66	41	22	0,52	0,64
04 (552)	PV	40,2	43	36,5	21,8	51	72,3	0,3	72,6	29,6	29,7	0,88	1,18
04 (553)	PV	40,2	43	36,5	21,8	51	72,3	0,3	72,6	31,6	31,8	0,87	1,17

⁽¹⁾ Incl. bobina/e e connettore/i, tipi 01 e 02

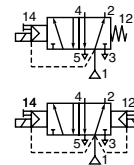
ASCO®

solenoido singolo/doppio (funzione monostabile/bistabile)

DISTRIBUTORI

servoassistiti, a cassetto

corpo in alluminio, 1/4 a 1/2



5/2

Serie

551

552-553

PRESENTAZIONE

- Le elettrovalvole ASCO/JOUCOMATIC sono conformi a tutte le Direttive CE applicabili
- Gli elettrodistributori monostabili serie 551, senza comando manuale, sono certificati dal TÜV come conformi ai requisiti di sicurezza funzionale a norma IEC 61508 e possono essere utilizzati fino a SIL-4/AK-7
- Elettrodistributori 5/2 con raccordi filettati
- Tutti i raccordi di scarico di questi elettrodistributori sono canalizzabili; fornendo così la migliore protezione per l'ambiente, sono particolarmente raccomandati per le aree sensibili come camere sterili e applicazioni in settori farmaceutici e di lavorazione di prodotti alimentari
- I distributori offrono protezione contro l'ingresso di liquidi, polveri o altro materiale estraneo (costruzione progettata per la protezione ambientale)
- Possibilità di alimentazione aria esterna del pilota

GENERALITÀ

Pressione differenziale 2 - 10 bar [1 bar = 100 kPa]
Portata (Qv a 6 bar) 1/4 = 860 l/min (ANR)
 3/8 = 3000 l/min
 1/2 = 3800 l/min

fluidi controllati (*)	campo di temperatura (TS)	guarnizioni (*)
aria, gas inerti, filtrati	da -25°C a +60°C	NBR (nitrile) + PUR (poliuretano)

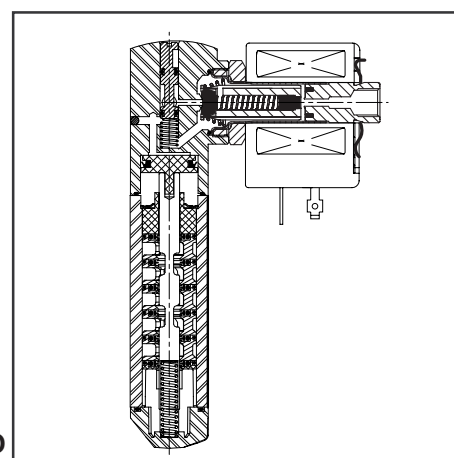
MATERIALI A CONTATTO CON IL FLUIDO

(*) Verificare la compatibilità dei fluidi controllati a contatto con i materiali

	Distributore con operatore ASCO
Corpo	Alluminio, anodizzato nero
Testata (lato molla)	Poliammide caricata con fibre di vetro
Parti interne dell'elettrodistributore	Zama, acciaio inox, resina acetilica (POM), alluminio
Parti interne del pilota	Consultare le pagine specifiche del catalogo
Testate pilota	Alluminio
Cannotto, molla del nucleo	Acciaio inox
Nucleo mobile e nucleo fisso	Acciaio inox
Guarnizioni e otturatori	NBR
Otturatore superiore	PA (nylon)
Supporto otturatore, sede	CA (resina acetilica)
Sede	Ottone
Anello di sfasamento	Rame

CARATTERISTICHE ELETTRICHE DISTRIBUTORE CON OPERATORE ASCO

Classe di isolamento bobina	F
Connettore	Disinnestabile (cavo Ø 6 - 10 mm)
Specifiche connettore	ISO 4400
Sicurezza elettrica	IEC 335
Tensioni standard	CC (=) : 24V
(Altre tensioni e 60Hz su richiesta)	CA (~) : 24V - 115V - 230V / 50 Hz



prefisso opzione	potenze nominali				campo temp. ambiente operatore (TS) (°C)	modo di protezione	protezione elettrica custodia (EN 60529)	bobina di ricambio		tipo(1)
	spunto	mantenimento	caldo/freddo =	=				230 V / 50 Hz	24 V CC	
SC	55	23	10,5	9/11,2	da -40 a +60	EN 60730	incapsulata IP65	400-425-117	400-425-142	01
SCDU	55	23	10,5	9/11,2	da -40 a +75	II 3D IP65 da T 100°C a T 200°C	incapsulata IP65	-(2)	-(2)	01
NF	55	23	10,5	9/11,2	da -40 a +60	II 2G/D EEx d IIC T4(CA)/T5(CC)	alluminio IP65	400-405-117	400-405-142	02
NK	55	23	10,5	9/11,2	da -40 a +50/60	II 2G/D EEx d IIB+H ₂ T4(CA/CC)	alluminio IP65	400-405-117	400-405-142	03
EM	55	23	10,5	9/11,2	da -40 a +40	II 2G/D EEx em II T3	acciaio IP67	400-909-117	400-913-142	04
PV	55	23	10,5	9/11,2	da -40 a +65	II 2G/D EEx m II T3(CA)/T4(CC)	incapsulata IP65	-(2)	-(2)	05
ZN	55	23	10,5	9/11,2	da -40 a +50	II 3G/2D EEx nA T3	incapsulata IP65	-(2)	-(2)	01

SPECIFICHE DISTRIBUTORE CON OPERATORE ASCO

Ø di raccordo	Ø di passaggio	coefficiente portata Kv	press. differenziale di funz. (bar)				tipo (1)	prefisso teste opzionali						codice			
			min.	max. (PS)				-	ATEX/CENELEC								
				aria (*)	~	=			~	~	~	~	~		~	~	
(G)	(mm)	(m³/h)	(l/min)														

Comando elettropneumatico - ritorno a molla (funzione monostabile)

1/4	6	0,75	12,5	2	10	10	02/03/04/05/01	-	●	●	●	●	●	●	●	SC G551B417
3/8	12	2,49	41,5	2	10	10	02/03/04/05/01	-	●	●	●	●	●	●	●	SC G552A417
1/2	13	3,15	52,5	2	10	10	02/03/04/05/01	-	●	●	●	●	●	●	●	SC G553A417

Comando e ritorno elettropneumatico (funzione bistabile)

1/4	6	0,75	12,5	2	10	10	02/03/04/05/01	-	●	●	●	●	●	●	●	SC G551B418
3/8	12	2,49	41,5	2	10	10	02/03/04/05/01	-	●	●	●	●	●	●	●	SC G552A418
1/2	13	3,15	52,5	2	10	10	02/03/04/05/01	-	●	●	●	●	●	●	●	SC G553A418

Comando elettropneumatico - ritorno a molla (funzione monostabile), dati sulla sicurezza funzionale certificati a norma IEC 61508

1/4	6	0,75	12,5	2	10	10	02/03/04/05/01	-	●	●	●	●	●	●	●	SC G551B417 SL
-----	---	------	------	---	----	----	----------------	---	---	---	---	---	---	---	---	----------------

● Funzione disponibile (1) Vedere disegni quotati a pag. 4.

(2) Disponibili kit e bobine secondo ATEX, consultare ASCO/JOUCOMATIC.

ASCO®
JOUCOMATIC

Consultare la nostra documentazione su: www.ascojoucomatic.it

V820-3

OPZIONI AGGIUNTIVE

- Elettrovalvole configurate per alimentazione aria esterna di pilotaggio con operatore ASCO, TPL20547
- Altri tipi di raccordi filettati realizzabili su richiesta (per NPT ANSI 1.20.3, consultare il catalogo "Valvole per l'Industria di Processo")
- Altri prefissi secondo **ATEX/CENELEC**, consultare il catalogo "Valvole per l'Industria di Processo")
- La versione EEx m (prefisso "PV") può essere fornita con diverse lunghezze del cavo
- Conformità alle norme "UL" e "CSA" su richiesta
- Classe di isolamento bobina H per temperatura ambiente max. +80°C (solo serie 551), prefisso "SCHT"
- Disponibili pressacavi 1/2" NPT (prefisso "T") e M20 x 1.5 (prefisso "ET") (alluminio o acciaio inox 316) per custodia in acciaio
- Suffisso disponibile (non utilizzare con il suffisso SL): **MO** (comando manuale a impulsi o bloccabile in posizione mantenuta, spingere-girare)
- Connettore con visualizzazione e protezione elettrica integrate o con cavo di lunghezza 2 m (vedere sezione 11)

INSTALLAZIONE

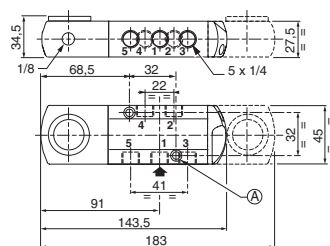
- Possibilità di montaggio degli elettrodistributori in tutte le posizioni senza effetti sul funzionamento
- È necessario collegare i tubi o i raccordi alle connessioni di scarico per proteggere le parti interne dell'elettrodistributore ed il suo operatore pneumatico se si usa all'esterno o in condizioni difficili (polvere, liquidi ecc.)
- Sicurezza funzionale IEC 61508 (suffisso SL), campo di temperatura ammesso: da -40°C a +60°C. Probabilità di guasto, consultare ASCO/JOUCOMATIC
- L'identificativo del raccordo filettato è G = G (ISO 228/1)
- La custodia EEx d (prefisso "NF") è provvista di un foro di ingresso filettato 1/2" NPT (M20 x 1,5 (prefisso "ET") opzionale) ed è fornita senza pressacavo
- La custodia EEx d (prefisso "NK") è provvista di un foro di ingresso filettato 3/4" NPT (1/2" NPT (prefisso "T") o M20 x 1,5 (prefisso "ET") opzionale) ed è fornita senza pressacavo
- Esecuzione EEx em (prefisso "EM"): la custodia della testa magnetica è provvista di pressacavo con dispositivo anti-deformazione integrato per cavi con diametro esterno da 7 a 12 mm ed è dotata di connessione interna ed esterna per un conduttore di messa a terra o collegamento equipotenziale
- I distributori con il suffisso "SL" devono essere provvisti di una protezione specifica dello scarico
- Istruzioni di installazione/manutenzione fornite con ogni elettrodistributore

KIT PARTI DI RICAMBIO E ACCESSORI

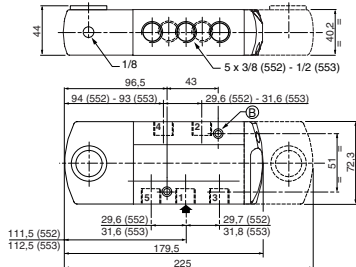
(Vedere pag. 2)

INGOMBRO (mm), PESO (kg)

Serie 551



Serie 552-553



A 2 fori di fissaggio \varnothing 5,3 mm; lamatura: \varnothing 9 mm, profondità 5 mm

B 2 fori di fissaggio \varnothing 6,5 mm; lamatura: \varnothing 11 mm, profondità 6 mm

ESEMPI DI ORDINE:

SC	G 551	B 417	230V / 50 Hz
SC	G 551	B 417SL	230V / 50 Hz
SC	G 551	B 418MO	230V / 50 Hz
SCHT	G 551	B 418MO	230V / 50 Hz
EM	G 552	A 418MO	230V / 50 Hz

prefisso _____
 filettatura raccordo _____
 codice base _____
 tensione _____
 suffisso _____

- 1 Dimensioni da aggiungere per lo scarico, secondo il modello
- 2 Pressacavo certificato EEx d (su richiesta)
- 3 Cavo a tre conduttori, lunghezza 2 m
- 4 Pressacavo per cavo non armato con guaina \varnothing da 7 a 12 mm
- 6 Connettore orientabile con incrementi di 90°, Pg 11P (\varnothing 6 - 10 mm)
- 8 Comando manuale a impulsi o bloccabile in posizione mantenuta (spingere-girare), suffisso MO
- 9 Alimentazione aria esterna di pilotaggio, raccordo 1/8
- ⊕ Scarico di pilotaggio raccordabile
- ⊖ Scarico di pilotaggio non raccordabile



TIPO 01

Teste SC, ZN e SCU
Incapsulamento resina epossidica
IEC 335 / ISO 4400
EN 50021 (ZN)
IP65 / II 3G/2D EEx nA (ZN)
II 3 D IP65 da T 100°C a T 200°C (SCDU)



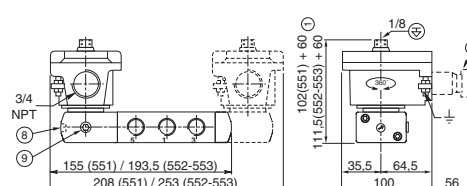
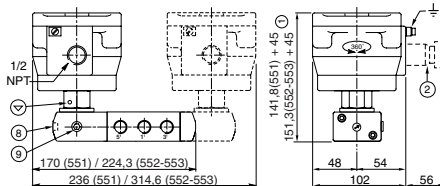
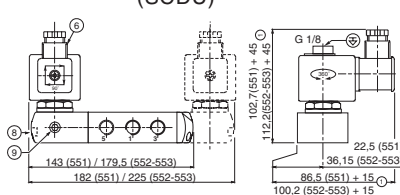
TIPO 02

Testa NF
Alluminio; rivestimento resina epossidica
EN50018
II 2 G/D EEx d IIC



TIPO 03

Testa NK
Alluminio; rivestimento resina epossidica
EN50018
II 2 G/D EEx d IIB + H2



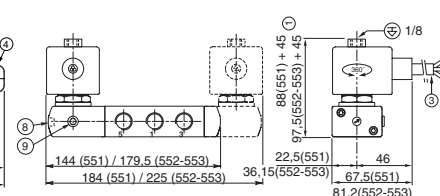
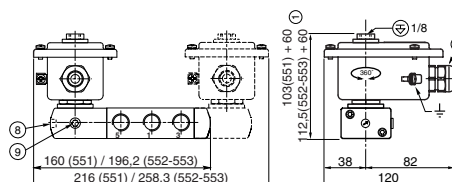
TIPO 04

Teste WP, WPDU e EM
Metallo; rivestimento resina epossidica
IEC 335 / EN50019 e EN50028
IP67 / II 2 G/D EEx em II



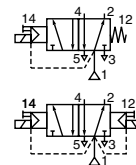
TIPO 05

Testa PV
Incapsulamento resina epossidica
EN50028
II 2 G/D EEx m II



tipo	prefisso opzione	peso ⁽¹⁾					
		monostabile			bistabile		
		551	552	553	551	552	553
01	SC/SCDU/ZN	0,79	1,60	1,50	1,37	2,16	2,06
02	NF	1,88	2,64	2,54	3,54	4,30	4,20
03	NK	1,05	2,12	2,02	1,87	2,68	2,58
04	EM	0,87	1,61	1,51	1,52	2,18	2,08
05	PV	0,85	1,61	1,51	1,48	2,17	2,07

⁽¹⁾ Incl. bobina/e e connettore/i, tipo 01



PRESENTAZIONE

- Le elettrovalvole ASCO/JOUCOMATIC sono conformi a tutte le Direttive CE applicabili
- Gli elettrodistributori monostabili serie 551, senza comando manuale o con comando manuale a impulsi, sono certificati dal TÜV come conformi ai requisiti di sicurezza funzionale a norma IEC 61508 e possono essere utilizzati fino a SIL-4/AK-7
- Elettrodistributori 5/2 con raccordi filettati
- Tutti i raccordi di scarico di questi elettrodistributori sono canalizzabili; fornendo così la migliore protezione per l'ambiente, sono particolarmente raccomandati per le aree sensibili come camere sterili e applicazioni in settori farmaceutici e di lavorazione di prodotti alimentari
- I distributori offrono protezione contro l'ingresso di liquidi, polveri o altro materiale estraneo (costruzione progettata per la protezione ambientale)

GENERALITÀ

Pressione differenziale	2 - 10 bar [1 bar = 100 kPa]
Portata (Qv a 6 bar)	1/4 = 860 l/min (ANR) 3/8 = 3000 l/min 1/2 = 3800 l/min

fluidi controllati (*)	campo di temperatura (TS)	guarnizioni (*)
aria, gas inerti, filtrati	da -25°C a +60°C	NBR (nitrile) + PUR (poliuretano)

MATERIALI A CONTATTO CON IL FLUIDO

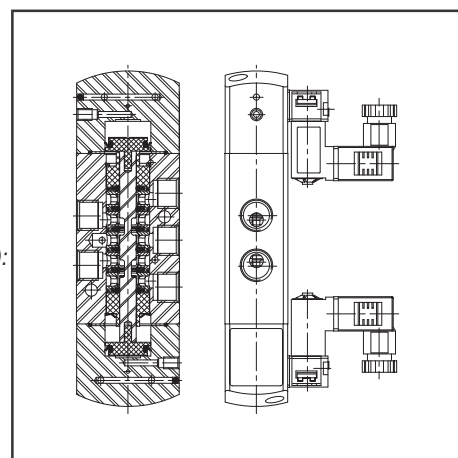
(*) Verificare la compatibilità dei fluidi controllati a contatto con i materiali

Corpo	Distributore con piano di posa CNOMO (pilota)
Testata (lato molla)	Alluminio, anodizzato nero
Parti interne dell'elettrodistributore	Poliamide caricata con fibre di vetro
Parti interne del pilota	Zama, acciaio inox, resina acetalica (POM), alluminio
	Taglia 30 (E06.05.80), consultare le pagine del catalogo (sez. 10): pilota 374 (prefisso CTNK) e pilota 195 (prefisso ISSC)
	Taglia 15 (E06.36.120N), consultare le pagine del catalogo: pilota 302 (prefisso CFSC, sezione 05)
	Alluminio

Testate pilota

CARATTERISTICHE ELETTRICHE DISTRIBUTORE CON PIANO DI POSA CNOMO (PILOTA)

Classe di isolamento bobina	F
Connettore	Disinnestabile (cavo Ø 6 - 10 mm)
Specifiche connettore	ISO 4400
Sicurezza elettrica	IEC 335
Tensioni standard	CC (=) : 24V
(Altre tensioni e 60 Hz su richiesta)	CA (~) : 24V - 115V - 230V / 50 Hz



prefisso opzione	parametri di sicurezza				
	U _i [= (CC)] (V)	I _i (mA)	P _i (W)	L _i (µF)	C _i (mH)
ISSC	28	115	1,6	0	0
-	-	-	-	-	-

prefisso opzione	potenze nominali			campo temp. ambiente operatore (TS) (°C)	modo di protezione	protezione elettrica custodia (EN 60529)	bobina di ricambio		tipo(1)
	spunto	mantenimento					caldo/freddo	~	
	(VA)	(VA)	(W)	(W)			230 V / 50 Hz	24 V CC	
CTNK	55	23	10,5	9/11,2	da -20 a +50/60	II 2G/D EEx d IIB+H2 T4(CA/CC)	- (4)	- (4)	01
CFSC	1,5	1,35	1,3	1/1,2	da -15 a +50	EN 60730	-	-	03
ISSC (2)(3)	-	-	-	1,6	da -40 a +50	II 2G/D EEx ia IIC T6	-	-	02
-	-	-	-	-	-	-	-	-	-

(2) Min. corrente d'esercizio (I_{min}): 0,037 A (3) Piloti a sicurezza intrinseca: verificare le caratteristiche elettriche nelle pagine corrispondenti del catalogo (ISSC: pilota 195).

(4) Disponibili kit e bobine secondo ATEX, consultare ASCO/JOUCOMATIC

SPECIFICHE DISTRIBUTORE (PILOTA) CON PIANO DI POSA CNOMO

Ø di raccordo	Ø di passaggio	coefficiente portata Kv		press. differenziale di funz. (bar)			tipo (1)	prefisso teste opzionali				codice		
								ATEX/CENELEC				CNOMO taglia 30	CNOMO taglia 15	
								min.	max. (PS) aria (*)		EExd			EExi
(◇)	(mm)	(m³/h)	(l/min)		~	=	CTNK	ISSC	-	CFSC				
Comando elettropneumatico - ritorno a molla (funzione monostabile)														
1/4	6	0,75	12,5	2	10	10	01 / 03	●	-	-	●	CTNKG551A217	CFSC G551A517	
1/4	6	0,75	12,5	2	10	10	02	-	○	-	-	ISSC G551A217 MO	-	
3/8	12	2,49	41,5	2	10	10	01 / 03	●	-	-	●	CTNKG552A217	CFSC G552A517	
3/8	12	2,49	41,5	2	10	10	02	-	○	-	-	ISSC G552A217 MO	-	
1/2	13	3,15	52,5	2	10	10	01 / 03	●	-	-	●	CTNKG553A217	CFSC G553A517	
1/2	13	3,15	52,5	2	10	10	02	●	○	-	-	ISSC G553A217 MO	-	
Comando e ritorno elettropneumatico (funzione bistabile)														
1/4	6	0,75	12,5	2	10	10	01 / 03	●	-	-	●	CTNKG551A218	CFSC G551A518	
1/4	6	0,75	12,5	2	10	10	02	-	○	-	-	ISSC G551A218 MO	-	
3/8	12	2,49	41,5	2	10	10	01 / 03	●	-	-	●	CTNKG552A218	CFSC G552A501	
3/8	12	2,49	41,5	2	10	10	02	-	○	-	-	ISSC G552A218 MO	-	
1/2	13	3,15	52,5	2	10	10	01 / 03	●	-	-	●	CTNKG553A218	CFSC G553A518	
1/2	13	3,15	52,5	2	10	10	02	●	○	-	-	ISSC G553A218 MO	-	

◇ Funzione disponibile

○ Funzione disponibile solo in CC

(1) Vedere disegni quotati a pag. 6.

Ø di raccordo	Ø di passaggio	coefficiente portata Kv		press. differenziale di funz. (bar)			tipo (1)	prefisso teste opzionali				codice	
				min.	max. (PS)			ATEX/CENELEC				CNOMO taglia 30	CNOMO taglia 15
					aria (*)			EExd	-	-	IP65		
(◇)	(mm)	(m³/h)	(l/min)		~	=		CTNK	-	-	CFSC		

Comando elettropneumatico - ritorno a molla (monostabile), dati sulla sicurezza funzionale certificati a norma IEC 61508

1/4	6	0,75	12,5	2	10	10	01 / 03	●	-	-	●	CTNK G551A217 SL	CFSC G551A517 SL
-----	---	------	------	---	----	----	---------	---	---	---	---	------------------	------------------

● Funzione disponibile ○ Funzione disponibile solo in CC

OPZIONI AGGIUNTIVE

- Altri tipi di raccordi filettati realizzabili su richiesta (per NPT ANSI 1.20.3, consultare il catalogo "Valvole per l'Industria di Processo")
- Altri prefissi secondo **ATEX/CENELEC**, consultare il catalogo "Valvole per l'Industria di Processo")
- Suffissi disponibili: **MS** (comando manuale cacciavite, prefissi CTNK e CFSC; non utilizzare con il suffisso SL)
MO (comando manuale a impulsi, prefisso CFSC; utilizzare con il suffisso SL)
- Connettore con visualizzazione e protezione elettrica integrate o con cavo di lunghezza 2 m (vedere sezione 11)

INSTALLAZIONE

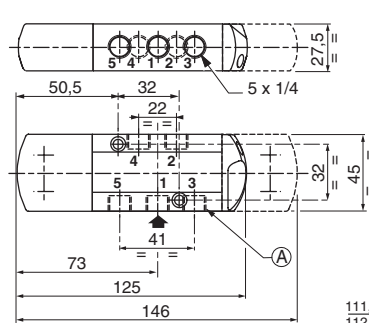
- Possibilità di montaggio degli elettrodistributori in tutte le posizioni senza effetti sul funzionamento
- È necessario collegare i tubi o i raccordi alle connessioni di scarico per proteggere le parti interne dell'elettrodistributore ed il suo operatore pneumatico se si usa all'esterno o in condizioni difficili (polvere, liquidi ecc.)
- Sicurezza funzionale IEC 61508 (suffisso SL), campo di temperatura ammesso: da -40°C a +60°C. Probabilità di guasto, consultare ASCO/JOUCOMATIC
- L'identificativo del raccordo filettato è G = G (ISO 228/1)
- La custodia EEx d (prefisso "CTNK") è provvista di un foro di ingresso filettato 3/4" NPT (1/2" NPT (prefisso "T") o M20 x 1,5 (prefisso "ET") opzionale) ed è fornita senza pressacavo
- I distributori con il suffisso "SL" devono essere provvisti di una protezione specifica dello scarico
- Istruzioni di installazione/manutenzione fornite con ogni elettrodistributore

KIT PARTI DI RICAMBIO E ACCESSORI

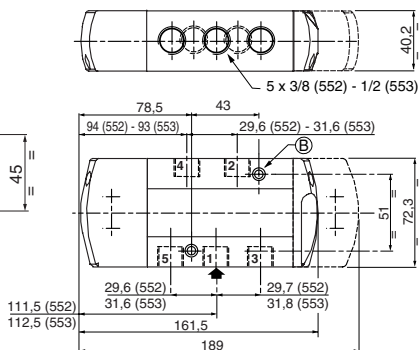
(Vedere pag. 2)

INGOMBRO (mm), PESO (kg)

Serie 551



Serie 552-553



Ⓐ 2 fori di fissaggio ø 5,3 mm; lamatura: ø 9 mm, profondità 5 mm

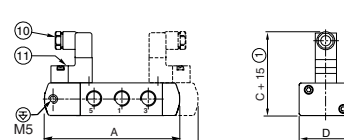
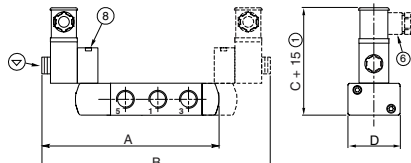
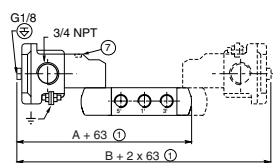
Ⓑ 2 fori di fissaggio ø 6,5 mm; lamatura: ø 11 mm, profondità 6 mm

ESEMPI DI ORDINE:

CTNK	G 551	A 217MS	115V / 50 Hz
CTNK	G 551	A 217SL	115V / 50 Hz
CFSC	G 551	A 518	230V / 50 Hz
CFSC	G 551	A 517SL	230V / 50 Hz
CFSC	G 551	A 518MO	230V / 50 Hz
CFSC	G 551	A 517SLMO	230V / 50 Hz
ISSC	G 552	A 218MO	230V / 50 Hz

prefisso _____
 filettatura raccordo _____
 codice base _____
 tensione _____
 suffisso _____

- ① Dimensioni da aggiungere per lo scarico, secondo il modello
- ② Pressacavo certificato EEx d (su richiesta)
- ⑥ Connettore orientabile con incrementi di 90°, Pg 11P (Ø 6 - 10 mm)
- ⑦ Comando manuale cacciavite, suffisso MS
- ⑧ Comando manuale a impulsi o bloccabile in posizione mantenuta (spingere-girare), suffisso MO
- ⑩ Connettore orientabile con incrementi di 90°, Pg 7P (Ø 6 - 7 mm)
- ⑪ Comando manuale ad impulsi, suffisso MO
- ⊕ Scarico di pilotaggio raccordabile
- ⊖ Scarico di pilotaggio non raccordabile



(1) Incl. bobina/e e connettore/i

tipo	prefisso opzione	A		B		C		D		peso (1)					
		551	552/553	551	552/553	551	552/553	551	552/553	monostabile			bistabile		
01	CTNK	195	244,5	288	355	43	55,7	77	89,7	1,15	2,12	2,02	1,89	3,20	3,10
02	ISSC	158	213,5	216	293	102	111,5	45	72,3	0,62	1,59	1,49	0,83	2,67	2,57
03	CFSC	125	161,5	146	189	77,6	87,1	45	72,3	0,62	1,25	1,15	0,83	2,33	2,23

Consultare la nostra documentazione su: www.ascojoucomatic.it