

PRESENTATION

- Electrovanne 2/2 NF pour pilotage de vannes de décolmatage
- Normalement fermée, à commande directe
- Construction robuste avec corps en laiton matricé
- Possibilité de montage sur plaque-support centrale
- Construction compacte et de faible masse
- Electrovanne conforme aux Directives CE applicables

GENERAL

Pression différentielle (PS) 0 - 8,5 bar [1 bar = 100kPa]
Temps de réponse 8 ms

fluides	plage de temperature	garnitures
air	0 à +75°C	NBR (nitrile)



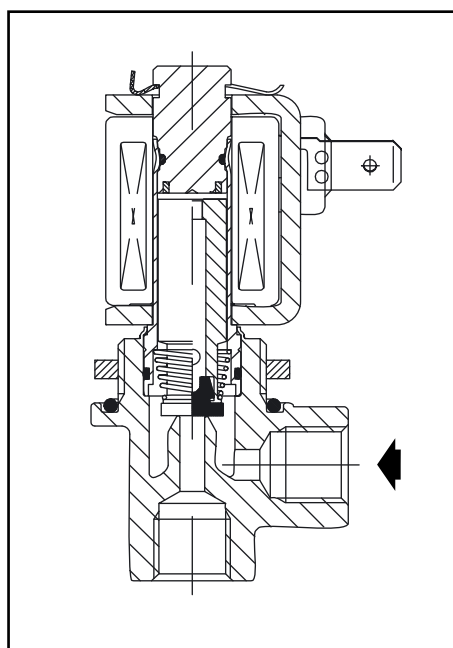
CONSTRUCTION

Corps Laiton
Tube culasse Acier inox
Culasse et noyau mobile Acier inox
Ressorts Acier inox
Bague de déphasage Cuivre
Raccordement Bobine 2 x DIN 46244 (A 6,3x0,8) pour connexion type Faston ou à sortie de fils (460 mm)

CARACTERISTIQUES ELECTRIQUES

Tensions standard CC (=) : 24V
(Autres tensions et 60 Hz sur demande) CA (~) : 24V - 115V - 230V / 50 Hz

type de bobine	puissances nominales				plage de temperature ambiante (°C)	protection
	appel ~ (VA)	maintien ~ (VA) (W)		chaud/froid = (W)		
		(VA)	(W)	(W)		
UCM22-FI (1)	20,4	13,6	10	15/22	0 to +75	IP00



SELECTION DU MATERIEL

Ø raccordement		Ø de passage (mm)	coefficient de débit Kv		pression différentielle admissible (bar)			type de bobine		code connexion bobine	
entrée	sortie		(m³/h)	(l/min)	mini.	maximum (PS)		~	=	type Faston	à fils
Orifices taraudés											
Rp 1/8	Rp 1/8	3,6	0,35	5,8	0	8,5	8,5	UCM22-FI	UCM22-FI	US E257A001	UL E257A001
Raccord instantané intégré											
Ø 6mm	Rp 1/8	3,6	0,35	5,8	0	8,5	8,5	UCM22-FI	UCM22-FI	US E257A002	UL E257A002
Entrée taraudée pour raccord à compression à bague coupante avec écrou pour tube Ø 6 mm (Legris)											
M10 x 1	Rp 1/8	3,6	0,35	5,8	0	8,5	8,5	UCM22-FI	UCM22-FI	US E257A003	UL E257A003

(1) Fonctionnement intermittent, cycle de fonctionnement relatif 10%. Temps maxi. sous tension 1 min.

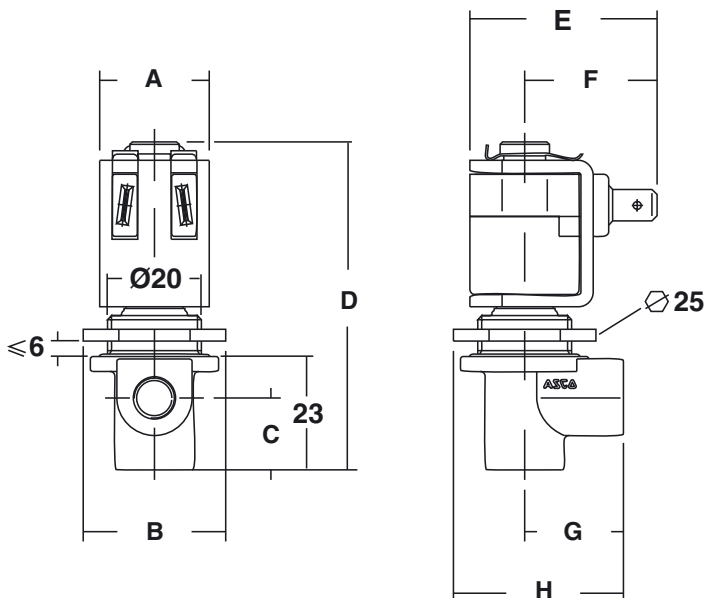
OPTIONS

- Bobine surmoulée en Epoxy à sortie de fils ou à connecteur (3 x DIN 46244)
- Le repère de raccordement est le suivant : E = Rp (ISO 7/1) ou raccord à compression sur l'orifice d'entrée
- Têtes magnétiques selon directive ATEX 94/9/CE et normes nationales

INSTALLATION

- Possibilité de monter les électrovannes dans toutes les positions
- Montage sur plaque support : épaisseur maximum recommandée 6 mm, diamètre de perçage 20,2 mm
- Instructions d'installation/maintenance sont incluses avec chaque électrovanne
- Bobines de remplacement disponibles

ENCOMBREMENTS (mm), MASSES (kg)



code E257	A	B	C	D	E	F	G	H	masse
tous types	22	29	15	67	38	27	20	34	0,18