

ELECTROVANNE 3 ORIFICES A COMMANDE PROPORTIONNELLE

Série 602

GENERALITES

La partie électropneumatique est basée sur le même principe que le servodistributeur SENTRONIC. Associée à un connecteur amplificateur et à un capteur de pression séparés, cette électrovanne conduit aux mêmes résultats que le servodistributeur SENTRONIC. La présentation modulaire de cet ensemble permet l'adaptation de systèmes de régulation spécifiques, et l'implantation de l'électrovanne proportionnelle dans une plage de température ambiante supérieure à celle du servodistributeur SENTRONIC.

SPECIFICATIONS

FLUIDES CONTROLES : Air ou gaz neutre, filtré 50 µm, lubrifié ou non
 PRESSION MAXI ADMISSIBLE (PMA) : 8 ou 16 bar (G 1/4 - voir tableau ci-dessous)
 12 bar (G1/2 - G1)
 PRESSION MAXI DE REGULATION (PMR) : 6 ou 16 bar (G 1/4 - voir tableau ci-dessous)
 12 bar (G 1/2 - G 1)
 TEMPERATURE DU FLUIDE : -10°C, +60°C
 AMBIANTE : -10°C, +60°C

CONSTRUCTION

Vanne à clapet à commande directe
 Corps : aluminium anodisé
 Pièces internes : acier inox et laiton
 Garniture d'étanchéité : nitrile (NBR)

INSTALLATION

Position de montage : indifférente
 Respecter la qualité d'air requise
 Respecter les spécifications de l'alimentation électrique



3

CARACTERISTIQUES ELECTRIQUES

Diamètre Nominal (mm)	Tension continue stabilisée (1)	Puissance maxi (W)	Courant maxi (mA)	Classe d'isolation	Degré de protection	Raccordement électrique
6 12 20	24 V = +/-10%	20 27 35	800 1100 1400	F	IP 65	Connecteur ISO 4400 orientable de 90° en 90° CM 10 (Pg11P)

(1) Taux d'ondulation maxi : 10%

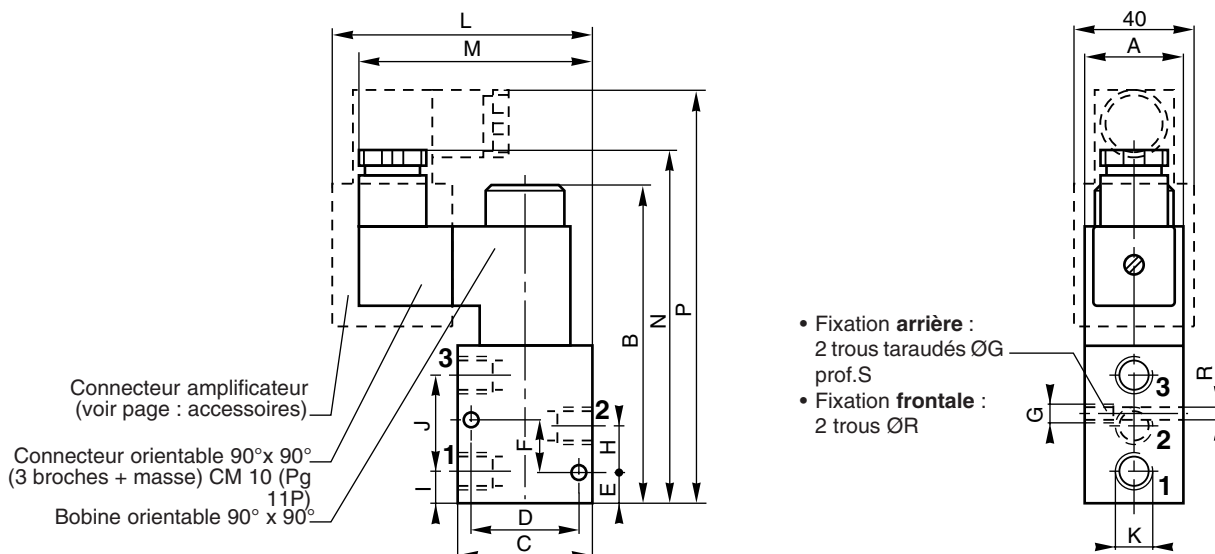
SELECTION DU MATERIEL

Ø de Raccordement	Ø de passage (mm)	Débit		PMR (bar)	PMA (bar)	CODES
		Coefficient KV	à 6 bar l/min (ANR)			
G 1/4	6	10	700	6 ⁽²⁾	8	602 00 002 ⁽²⁾ 602 00 001 602 00 004 602 00 007
				16	16	
G 1/2	12	20	1400	12	12	
G 1	20	80	5600	10	12	

(2) version à faible hystérésis

OPTION : Garniture d'étanchéité FPM - code : 460 594

ENCOMBREMENTS ET MASSES



Ø nominal	A	B	C	D	E	F	G	H	I	J	K	L	M	N	P	R	S	Masses (Kg)
6	35	115	52	43	10	20	M5	16	11	34	G1/4	107	82	123	153	4	10	0,700
12	45	151	70	57,5	12	28	M6	22,5	15	48,5	G1/2	119	96	151	190	4,5	10	1,500
20	60	188	96	79	15	33	M8	30,5	20	60	G1	-	116	184	-	6,5	15	3,300

ACCESSOIRES POUR REGULATION PROPORTIONNELLE

CAPTEUR DE PRESSION

Lorsque l'organe récepteur (utilisation) est éloigné de l'organe de commande, il est parfois nécessaire de déporter le capteur de pression près du récepteur. Ce capteur peut être associé à :

- Une électrovanne proportionnelle (afin de constituer une boucle de régulation fermée)
- un servodistributeur SENTRONIC (nous consulter)

SELECTION DU MATERIEL

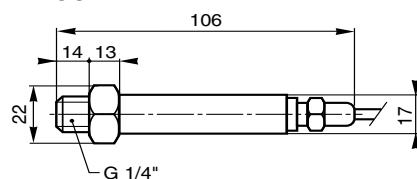
Gamme de pression (bar)	CODES	
	Sortie tension 0 - 10 V	Sortie courant 0 - 20 mA
0 - 20	603 00 022	603 00 027
0 - 10	603 00 023	603 00 028
0 - 5	603 00 024	603 00 029
0 - 3	603 00 025	603 00 030
0 - 2	603 00 026	603 00 031
0 - 1	603 00 104	603 00 105



CARACTERISTIQUES ELECTRIQUES

- Tension d'alimentation stabilisée : 24 V $\pm 10\%$
- Degré de protection : IP 65
- Classe de précision : 0,5
- Sortie par câble 3 conducteurs longueur 2 mètres
Brun = +24 V
Blanc = sortie
vert = masse

ENCOMBREMENT



CONNECTEUR AMPLIFICATEUR

Pour électrovanne proportionnelle G 1/4 et G 1/2

Les connecteurs amplificateurs sont destinés à traiter et amplifier le signal de consigne en un courant modulé (0 à 1100 mA ou 0 à 1400 mA) pour commander l'électroaimant des électrovannes proportionnelles de diamètre nominal de passage 6-12 et 20 mm.

Tension d'alimentation bobine : 24 V $\pm 10\%$ (taux d'ondulation maxi 10%)

Courant de sortie : 1100 mA maxi

Raccordement par connecteur CM10 (Pg11P)

SELECTION DU MATERIEL

Désignation	Ø de raccord ^t de l'électrovanne	CODES
Consigne en tension 0 - 10 V ou en courant 0 - 20 mA (0 - 1100mA)	G1/4 G1/2	603 00 019
Consigne en tension 0 - 10 V ou en courant 0 - 20 mA (0 - 1400mA)	G1	nous consulter



POTENTIOMETRE DE CONSIGNE

Permet la commande manuelle de la consigne électrique sur le servodistributeur SENTRONIC ou le connecteur amplificateur.

SELECTION DU MATERIEL

Désignation	CODES
Réglage 1 tour	603 00 042
Réglage fin 10 tours	603 00 043

Valeur ohmique : 10 K Ω (linéaire)

ENCOMBREMENT

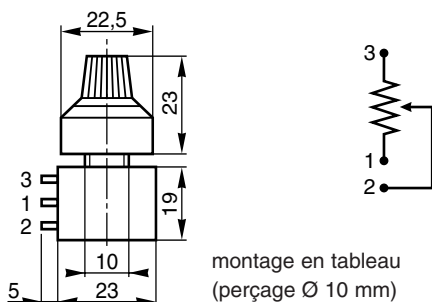


Photo : modèle réglage fin, 10 tours