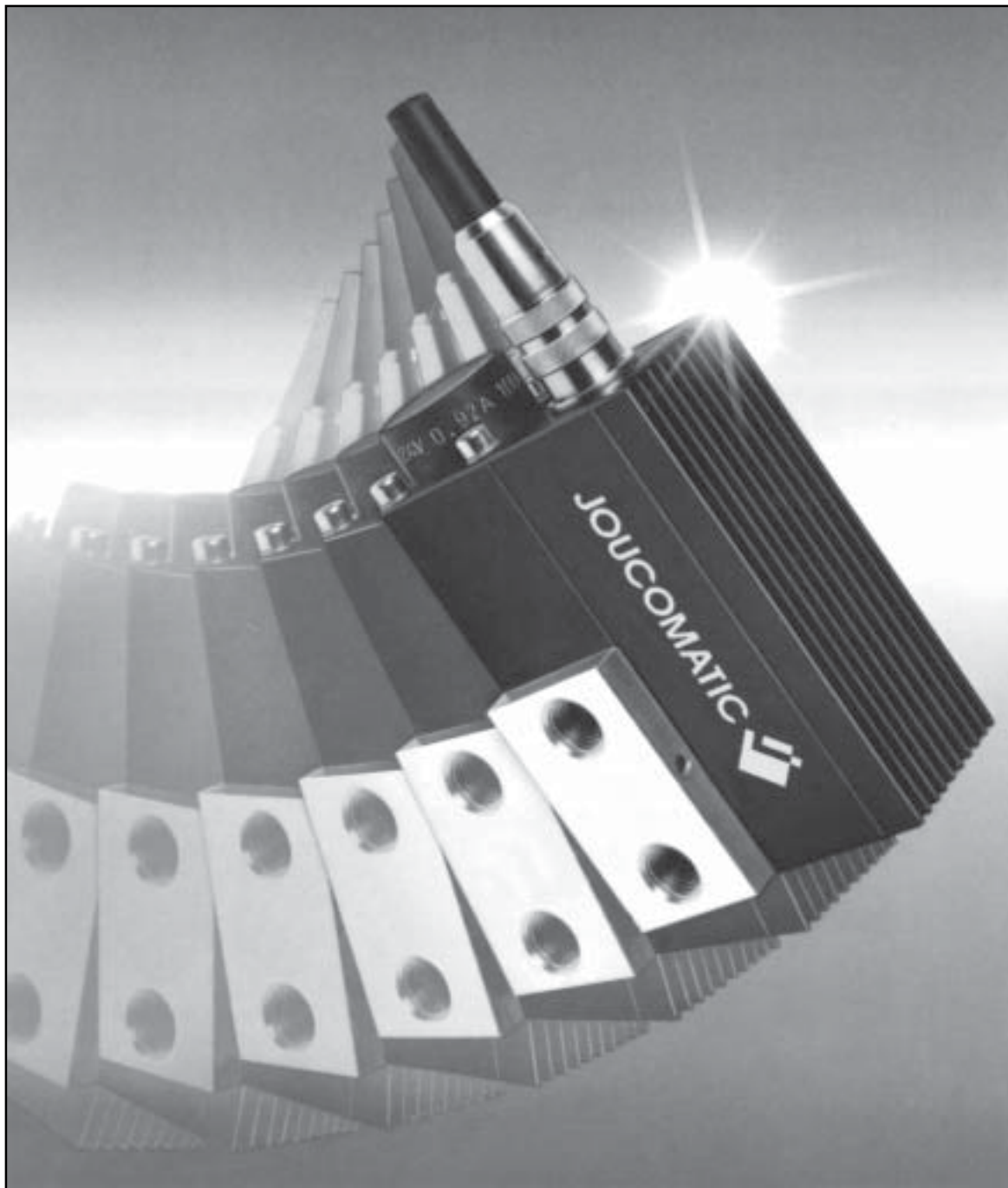


# VANNE PROPORTIONNELLE DE REGULATION DE PRESSION *SENTRONIC 601*



3

P300-FR-R7b

# LA VANNE PROPORTIONNELLE SENTRONIC

L'association d'une technologie pneumatique et d'une électronique permet de réguler avec précision les valeurs de pression, débit, effort, vitesse et positionnement angulaire ou linéaire.

La gamme comprend 4 tailles : G 1/8 (Ø 3 mm), G 1/4 (Ø 6 mm), G 1/2 (Ø 12 mm), G 1 (Ø 20 mm).

De conception originale brevetée, ces produits présentent d'exceptionnelles performances :

- les diamètres de passage sont équivalents sur la voie d'admission comme sur celle d'échappement assurant ainsi des temps de réponse très courts tant en augmentation qu'en réduction de pression.
- la valeur de consigne (analogique ou digitale selon le choix) est comparée et ajustée en temps réel avec la pression de sortie : régulation en boucle fermée.
- l'action conjuguée de ces éléments entraîne un fonctionnement avec une très faible hystérésis.

## PRINCIPE DE FONCTIONNEMENT

La régulation est obtenue en intervenant sur l'équilibre ou le déséquilibre de 2 forces

- FM : force magnétique

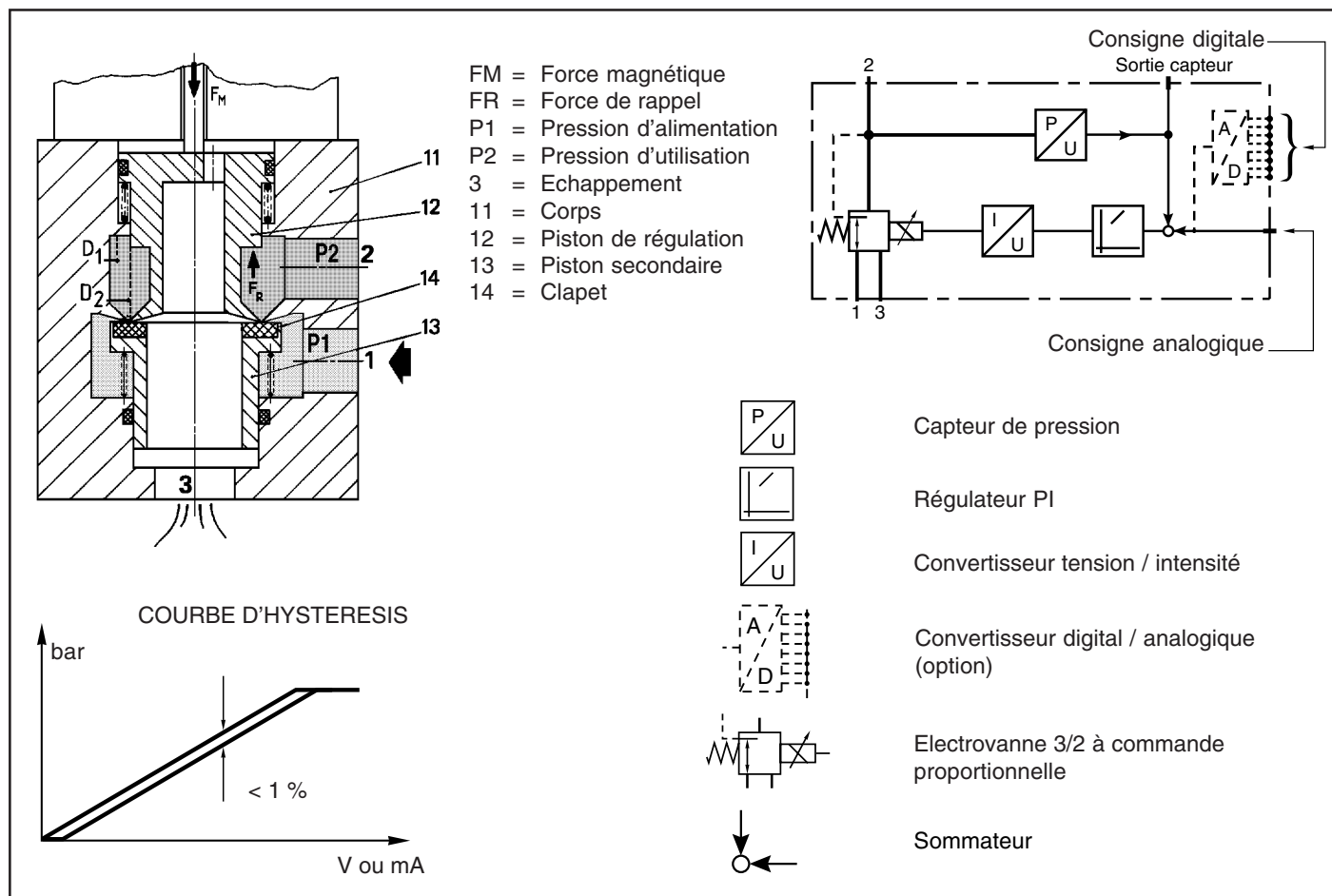
- FR : force de rappel (proportionnelle à la pression de sortie)

$$FR = (D1^2 - D2^2) \times \frac{\pi}{4} \times P2$$

Position d'équilibre : FM = FR

Demande d'augmentation de pression : FM > FR

Demande de diminution de pression : FM < FR



## AVANTAGES DE LA GAMME SENTRONIC

- Ensemble compact et monobloc comprenant l'électrovanne, le régulateur électronique et le capteur de pression
- Hystérésis très faible
- Temps de réponse très courts
- Sensibilité élevée
- Diamètre d'échappement équivalent au diamètre d'alimentation
- Electrovanne à clapet
- Fonction de fermeture de la vanne dès la retombée à 0,5% du signal maximum de régulation (possibilité d'annuler cette fonction, nous consulter)
- Gain proportionnel réglable (nous consulter)
- Gamme complète : G 1/8 à G 1
- Utilisable sur circuit d'air standard (filtration 50 µm)
- Régulation sans consommation d'air
- Consigne analogique ou digitale, 8 bits
- Sortie analogique de la valeur instantanée de pression sur le connecteur
- Raccordement électrique par connecteur débrochable

Consultez notre documentation sur : [www.ascojoucomatic.com](http://www.ascojoucomatic.com)

# VANNE PROPORTIONNELLE ELECTROPNEUMATIQUE A 3 ORIFICES SENTRONIC 601

## SPECIFICATIONS

FLUIDES CONTROLES	: Air ou gaz neutre filtré 50 µm, sans condensat, lubrifié ou non
RACCORDEMENT	: G1/8 - G1/4 - G1/2 - G1
PRESSION MAXI ADMISSIBLE (PMA)	: (voir tableau ci-dessous)
TEMPERATURE DU FLUIDE	: 0° C, + 60°C (+ 50°C en G1/8)
AMBIANTE	: 0° C, + 40°C
CONSIGNE - ANALOGIQUE	: 0 - 10 Volts (sensibilité < 50mV-impédance 100KΩ) en option : 0 - 20 mA ou 4 - 20 mA
- DIGITALE (en option)	: 8 bits + fonction mémoire 8 bits + R a Z pression
HYSTERESIS	: < 1% du maxi de la plage de régulation (PMR)
LINEARITE	: < 0,5% de PMR
REPRODUCTIBILITE	: < 0,5% de PMR
MINIMUM DE CONSIGNE	: 50 ± 20 mV (0,1 mA) avec fonction de fermeture



3

## CONSTRUCTION

Vanne à clapet à commande directe  
Corps G1/8 : laiton  
Corps G1/4 à G1 : alliage léger traité  
Pièces internes : acier inox et laiton  
Garniture d'étanchéité(G1/8) : Elastomère fluoré (FPM)  
(G1/4 à G1) : Nitrile (NBR)

## INSTALLATION

Position de montage : indifférente  
Respecter la qualité d'air requise  
Respecter les spécifications de l'alimentation électrique

## CARACTERISTIQUES ELECTRIQUES

Diamètre Nominal (mm)	Tension continue stabilisée (1)	Puissance maxi (W)	Courant maxi (2) (mA)	Classe d'isolation	Degré de protection	Raccordement électrique
3	24 V = +/-10%	15	600	F	IP 65	Connecteur 7 broches DIN 43651 (16 broches en digital)
6		29	1200			
12		34	1400			
20		44	1800			

(1) Taux d'ondulation maxi : 10 %

(2) Courant maxi consommé dans la version de PMR la plus élevée

## SELECTION DU MATERIEL

Ø de Raccordement	Ø de passage (mm)	Débit à 6 bar		Plage de régulation - PMR (bar)	PMA (bar)	CODES
		Coefficient KV	l/min (ANR)			
G 1/8	3	3	210	0 - 0, 100	2	601 00 041
				0 - 0, 500	2	601 00 042
				0 - 1	2	601 00 043
				0 - 3	8	601 00 045
				0 - 6	9	601 00 047
				0 - 10	12	601 00 048
				0 - 16	18	601 00 185
				0 - 20	25	601 00 186
G 1/4	6	10	700	0 - 0, 100	2	601 00 104
				0 - 0, 500	2	601 00 101
				0 - 1	2	601 00 105
				0 - 3	8	601 00 003
				0 - 6	9	601 00 037
				0 - 10	12	601 00 002
				0 - 16	18	601 00 001
				0 - 20	25	601 00 184
G 1/2	12	20	1400	0 - 0, 100	2	601 00 116
				0 - 0, 500	2	601 00 102
				0 - 1	2	601 00 117
				0 - 3	8	601 00 006
				0 - 6	9	601 00 005
				0 - 12	14	601 00 004
G 1	20	80	5600	0 - 0, 100	2	601 00 129
				0 - 0, 500	2	601 00 103
				0 - 1	2	601 00 130
				0 - 3	8	601 00 009
				0 - 6	9	601 00 008
				0 - 12	14	601 00 007

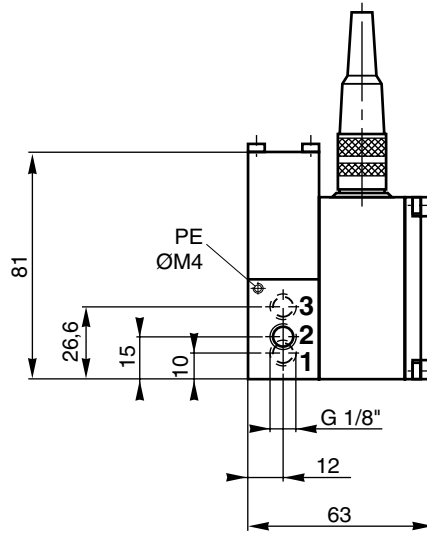
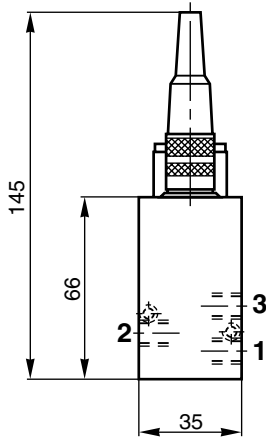
## OPTIONS

Consigne analogique 0 - 20 mA (sensibilité < 0,1 mA - impédance 500 Ω) _____	code : <b>010 713</b>	Capteur à membrane métallique _____	code : <b>010 607</b>
Consigne analogique 4 - 20 mA (sensibilité < 0,1 mA - impédance 500 Ω) _____	code : <b>910 507</b>	Garnitures FPM (sauf G 1/8) _____	code : <b>460 594</b>
Option rampe _____	code : <b>010 610</b>	Application oxygène _____	code : <b>970 518</b>
Consigne digitale (8 bits + fonction mémoire) _____	code : <b>010 537</b>		
Consigne digitale (8 bits + R a Z pression) _____	code : <b>010 606</b>		
Sortie capteur 0 - 20 mA (0 - 10 V en standard) _____	code : <b>010 538</b>		
Sortie capteur 4 - 20 mA (0 - 10 V en standard) _____	code : <b>010 616</b>		
Pressostat / Sentrionic : (PNP) référence 24 V = si consigne atteinte _____	code : <b>010 579</b>		
Pressostat / Sentrionic : (NPN) référence de masse si consigne atteinte _____	code : <b>010 539</b>		
Pressostat / Sentrionic : (PNP) référence 24 V = si consigne non atteinte _____	code : <b>010 612</b>		
Pressostat / Sentrionic : (NPN) référence de masse si consigne non atteinte _____	code : <b>010 613</b>		
Servodistributeur SENTRONIC avec capteur de pression extérieur (nous consulter)			

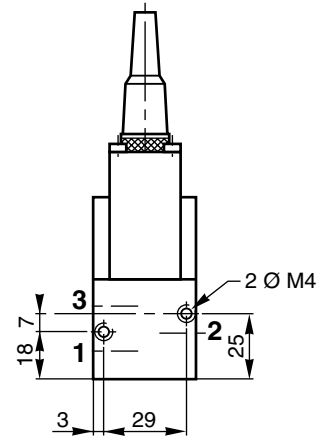
# Série 601

## ENCOMBREMENTS ET MASSES

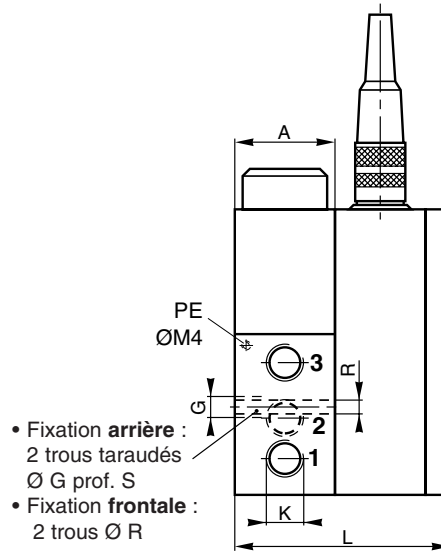
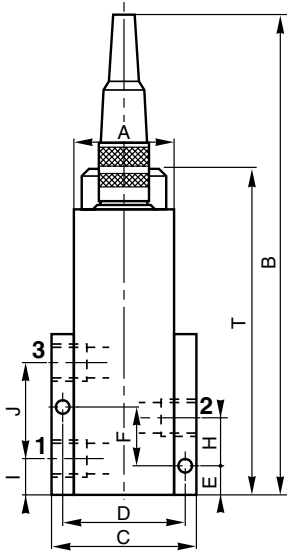
**G 1/8**  
Masse : 0,650 Kg



Vue de dessous



**G 1/4 à G 1**



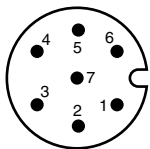
- Fixation **arrière** :  
2 trous taraudés  
Ø G prof. S
- Fixation **frontale** :  
2 trous Ø R

Ø nominal (mm)	A	B	C	D	E	F	G	H	I	J	K	L	R	S	T	Masses (Kg)
6	36	175	52	43	10	20	M6	16	11	34,3	G 1/4	74	4	10	105	0,950
12	45	205	70	57,5	12	28	M6	22,5	15	48,5	G 1/2	93	4	10	136	1,900
20	60	240	96	79	15	33	M8	30,5	20	60	G 1	117	6	15	178	3,900

## RACCORDEMENT CONNECTEURS

Version : consigne **analogique**

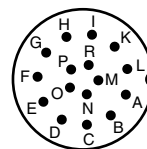
vue suivant "V"  
(côté soudure du connecteur femelle)



- 1 - Alimentation + 24V stabilisée ±10%
- 2 - Masse (d'alimentation)
- 3 - Entrée de consigne +
- 4 - Masse de consigne
- 5 - Sortie tension stabilisée 12 V - 30 mA maxi
- 6 - Valeur instantanée pression de sortie (sortie capteur)  
(signal 0 à 10 V pour la plage de régulation maxi PMR - 10 mA maxi)
- 7 - Non connectée (en standard). En option : raccordement  
sortie pressostat NPN ou PNP (500 mA maxi)

Version : consigne **digitale**

Vue suivant "V"  
(côté soudure du connecteur femelle)



- A - Alimentation +24V ±10%
- B - Masse (d'alimentation)
- C - Bit 1 (LSB)
- D - Bit 2
- E - Bit 3
- F - Bit 4
- G - Bit 5
- H - Bit 6
- I - Bit 7
- K - Bit 8 (MSB)
- L - Fonction mémoire (option 010 537)
- R a Z pression (option 010 606)
- M - Non connectée (en standard).  
En option : raccordement sortie  
pressostat NPN ou PNP (500 mA maxi)
- N - Non connectée
- O - Non connectée
- P - Valeur instantanée de pression  
de sortie 0 - 10V (sortie capteur)
- R - Non connectée

Consultez notre documentation sur : [www.ascojoucomatic.com](http://www.ascojoucomatic.com)

# VANNE PROPORTIONNELLE ELECTROPNEUMATIQUE A 3 ORIFICES

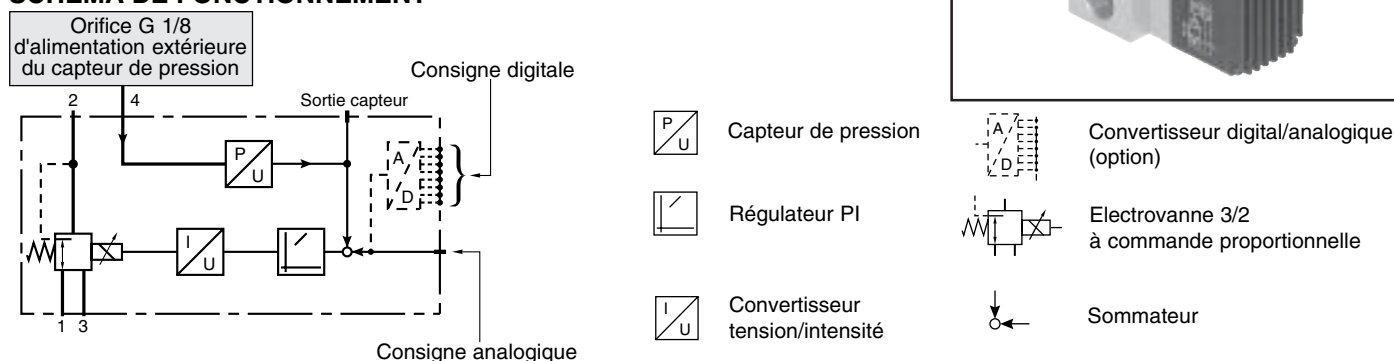
## Série 601- avec alimentation pneumatique **externe** du capteur de pression

### SPECIFICATIONS

FLUIDES CONTROLES	: Air ou gaz neutre filtré 50 µm, sans condensat, lubrifié ou non
RACCORDEMENT	: G1/4 - G1/2 - G1
PRESSIION MAXI ADMISSIBLE (PMA)	: (voir tableau ci-dessous)
TEMPERATURE DU FLUIDE	: 0° C, + 60°C
TEMPERATURE AMBIANTE	: 0° C, + 40°C
CONSIGNE - ANALOGIQUE	: 0 - 10 Volts (sensibilité < 50 mV - impédance 100 KΩ) En option : 0 - 20 mA ou 4 - 20 mA
- DIGITALE (en option)	: 8 bits + fonction mémoire 8 bits + R a Z pression
HYSTERESIS	: < 1% du maxi de la plage de régulation (PMR)
LINEARITE	: < 0,5% de PMR
REPRODUCTIBILITE	: < 0,5% de PMR
MINIMUM DE CONSIGNE	: 50 ± 20 mV (0,1 mA) avec fonction de fermeture



### SCHEMA DE FONCTIONNEMENT



### CONSTRUCTION

Vanne à clapet à commande directe  
Corps : alliage léger traité  
Pièces internes : acier inox et laiton  
Garniture d'étanchéité : nitrile (NBR)

### INSTALLATION

Position de montage : indifférente  
Respecter la qualité d'air requise  
Respecter les spécifications de l'alimentation électrique

### CARACTERISTIQUES ELECTRIQUES

Diamètre Nominal (mm)	Tension = stabilisée (1)	Puissance maxi (W)	Courant maxi (2) (mA)	Classe d'isolation	Degré de protection	Raccordement électrique
6	24 V = +/-10%	29	1200	F	IP 65	Connecteur 7 broches DIN 43651 (16 broches en digital)
12		34	1400			
20		44	1800			

(1) Taux d'ondulation maxi : 10 %

(2) Courant maxi consommé dans la version de PMR la plus élevée

### SELECTION DU MATERIEL

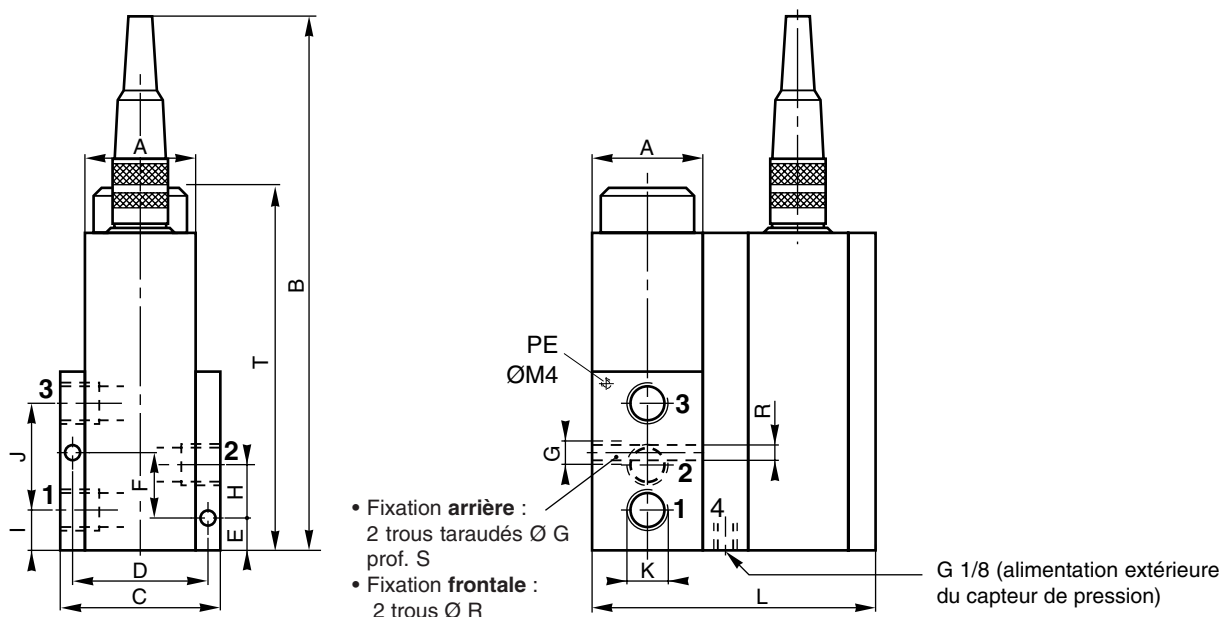
Ø de Raccordement	Ø de passage (mm)	Débit à 6 bar		Plage de régulation - PMR (bar)	PMA (bar)	CODES
		Coefficient KV	à 6 bar l/min (ANR)			
G 1/4 *	6	10	700	0 - 0, 100	2	601 00 109
				0 - 0, 500	2	601 00 110
				0 - 1	2	601 00 111
				0 - 3	8	601 00 030
				0 - 6	9	601 00 114
				0 - 10	12	601 00 029
				0 - 16	18	601 00 028
G 1/2	12	20	1400	0 - 0, 100	2	601 00 122
				0 - 0, 500	2	601 00 123
				0 - 1	2	601 00 124
				0 - 3	8	601 00 033
				0 - 6	9	601 00 032
				0 - 12	14	601 00 031
				G 1	20	80
0 - 0, 500	2	601 00 136				
0 - 1	2	601 00 137				
0 - 3	8	601 00 036				
0 - 6	9	601 00 035				
0 - 12	14	601 00 034				

### OPTIONS

Consigne analogique 0 - 20 mA (sensibilité < 0,1 mA - impédance 500 Ω) _____	code : <b>010 713</b>	Capteur à membrane métallique _____	code : <b>010 607</b>
Consigne analogique 4 - 20 mA (sensibilité < 0,1 mA - impédance 500 Ω) _____	code : <b>910 507</b>	Garnitures FPM (sauf G 1/8) _____	code : <b>460 594</b>
Option rampe _____	code : <b>010 610</b>	Application oxygène _____	code : <b>970 518</b>
Consigne digitale (8 bits + fonction mémoire) _____	code : <b>010 537</b>		
Consigne digitale (8 bits + R a Z pression) _____	code : <b>010 606</b>		
Sortie capteur 0 - 20 mA (0 - 10 V en standard) _____	code : <b>010 538</b>		
Sortie capteur 4 - 20 mA (0 - 10 V en standard) _____	code : <b>010 616</b>		
Pressostat / Sentronic : (PNP) référence 24 V = si consigne atteinte _____	code : <b>010 579</b>		
Pressostat / Sentronic : (NPN) référence de masse si consigne atteinte _____	code : <b>010 539</b>		
Pressostat / Sentronic : (PNP) référence 24 V = si consigne non atteinte _____	code : <b>010 612</b>		
Pressostat / Sentronic : (NPN) référence de masse si consigne non atteinte _____	code : <b>010 613</b>		
Servodistributeur SENTRONIC avec capteur de pression extérieur (nous consulter)			

\* Version G1/8 sur demande

## ENCOMBREMENTS ET MASSES

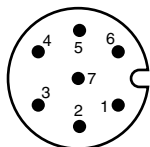


Ø nominal (mm)	A	B	C	D	E	F	G	H	I	J	K	L	R	S	T	Masses (Kg)
6	36	175	52	43	10	20	M6	16	11	34,3	G 1/4	92	4	10	105	1,070
12	45	205	70	57,5	12	28	M6	22,5	15	48,5	G 1/2	111	4	10	136	2,110
20	60	240	96	79	15	33	M8	30,5	20	60	G 1	135	6	15	178	4,290

## RACCORDEMENT CONNECTEURS

Version : consigne **analogique**

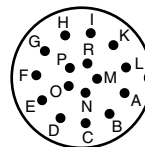
vue suivant " V "  
(côté soudure du connecteur femelle)



- 1 - Alimentation + 24V stabilisée ±10%
- 2 - Masse (d'alimentation)
- 3 - Entrée de consigne
- 4 - Masse de consigne
- 5 - Sortie tension stabilisée 12 V - 30 mA maxi
- 6 - Valeur instantanée pression de sortie (sortie capteur)  
(signal 0 à 10 V pour la plage de régulation maxi PMR - 10 mA maxi)
- 7 - Non connectée (en standard). En option : raccordement sortie  
pressostat NPN ou PNP (500 mA maxi)

Version : consigne **digitale**

Vue suivant "V"  
(côté soudure du connecteur femelle)



- A - Alimentation +24V ±10%
- B - Masse (d'alimentation)
- C - Bit 1 (LSB)
- D - Bit 2
- E - Bit 3
- F - Bit 4
- G - Bit 5
- H - Bit 6
- I - Bit 7
- K - Bit 8 (MSB)
- L - Fonction mémoire (option 010 537)
- R a Z pression (option 010 606)
- M - Non connectée (en standard)  
En option : raccordement sortie  
pressostat NPN ou PNP (500 mA maxi)
- N - Non connectée
- O - Non connectée
- P - Valeur instantanée de pression  
de sortie 0 - 10V (sortie capteur)
- R - Non connectée

# VANNE PROPORTIONNELLE SENTRONIC POUR APPLICATIONS SUR LE VIDE

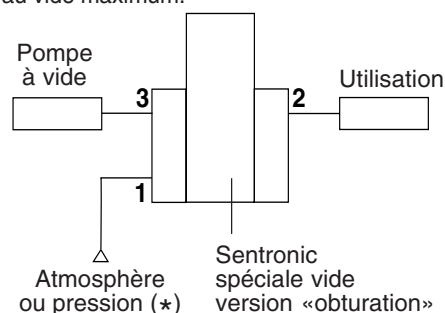
Il est possible d'utiliser la Sentronic pour des applications nécessitant une régulation de pression et de vide. Par exemple, pour tester la résistance de tuyaux, l'amplificateur de freins automobiles, etc . . .

2 versions sont proposées :

## VERSION «OBTURATION»

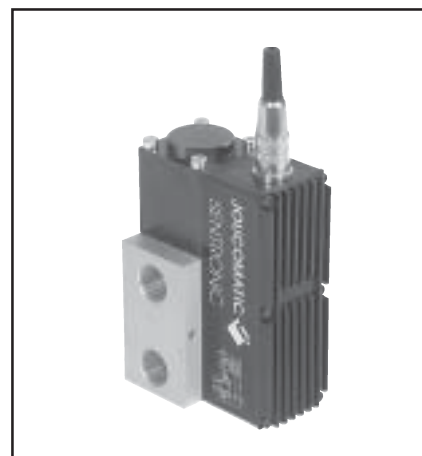
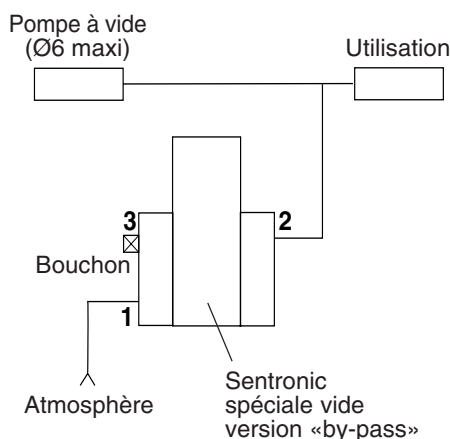
La vanne est montée entre la pompe à vide et le volume à réguler (voir schéma ci-dessous). Tant que le niveau de dépression n'est pas atteint, la sentronic assure le plein passage entre pompe et utilisation. Dès que la consigne est atteinte la vanne ferme le circuit, il n'y a plus de consommation d'air. En cas de fuite du circuit utilisation, la vanne assure son rôle de régulation en rétablissant progressivement la liaison pompe-utilisation.

A la coupure de la consigne, la vanne «casse» le vide en mettant l'utilisation à l'atmosphère. A la coupure du 24V CC la vanne met l'utilisation au vide maximum.

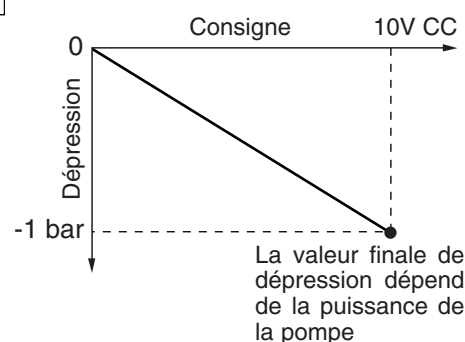


## VERSION «BY-PASS»

Cas d'application où la pompe d'aspiration fonctionne en permanence et la Sentronic, montée en dérivation, assure la régulation de la valeur de dépression du circuit d'utilisation - en fonction du point de consigne établi - en injectant plus ou moins d'air à la pression atmosphérique. Dans ce cas, obturer l'orifice 3.



3



## SPECIFICATIONS

FLUIDES CONTROLES	: Vide ou air comprimé, filtré 50 µm, sans condensat
RACCORDEMENT	: G1/8 à G1
TEMPERATURE AMBIANTE	: 0° C, + 40°C
CONSIGNE - ANALOGIQUE	: 0 - 10 V (0 - 20 mA, 4 - 20 mA : en option)
- DIGITALE	: voir option
HYSTERESIS	: < 1% du maxi de la plage de régulation (PMR)
LINEARITE	: < 0,5% de PMR
REPRODUCTIBILITE	: < 0,5% de PMR

(\*) Pour accélérer la régulation du vide, on peut appliquer une pression (5 bar maxi) à l'orifice 1, au lieu de la pression atmosphérique.

**CONSTRUCTION** (identique à Sentronic standard, voir P300-3)

## CARACTERISTIQUES ELECTRIQUES

Diamètre Nominal (mm)	Tension continue stabilisée <sup>(1)</sup>	Puissance maxi (W)	Courant maxi <sup>(2)</sup> (mA)	Classe d'isolation	Degré de protection	Raccordement électrique
3	24 V = +/-10%	15	600	F	IP 65	Connecteur 7 broches DIN 43651 (16 broches en digital)
6		29	1200			
12		34	1400			
20		44	1800			

(1) Taux d'ondulation maxi : 10 %

(2) Courant maxi consommé dans la version de PMR la plus élevée

## SELECTION DU MATERIEL

Ø de raccord <sup>t</sup>	Ø de passage (mm)	Kv	Débit à -1bar (l/min)	Plage de régulation PMR (bar)	Version sentronic	CODES
G1/8	3	3	103	0 ... -1	Obturation	Nous consulter
					By-pass	
G1/4	6	10	345	0 ... -1	Obturation	<b>601 00 204</b>
					By-pass	<b>601 00 201</b>
G1/2	12	20	690	0 ... -1	Obturation	<b>601 00 205</b>
					By-pass	<b>601 00 202</b>
G1	20	80	2760	0 ... -1	Obturation	<b>601 00 206</b>
					By-pass	<b>601 00 203</b>

## OPTIONS

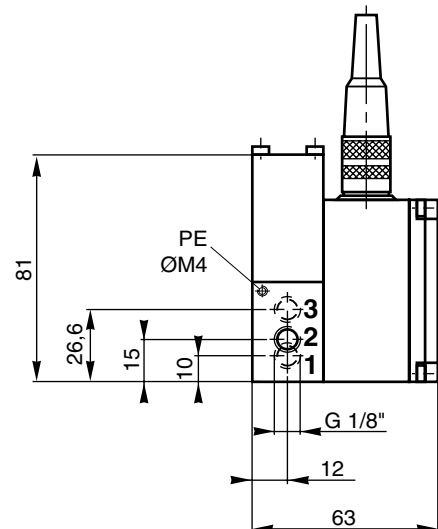
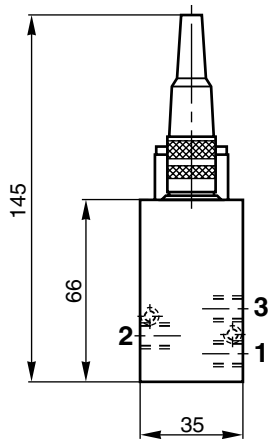
Options identiques aux Sentronic standard (voir P300-3)

Régulation : La même sentronic peut aussi réguler à la fois le vide et la pression (-1 ... +5 bar, par exemple), nous consulter.

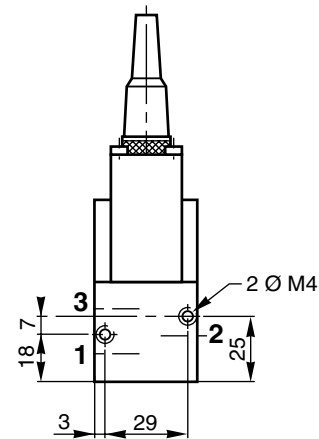
# Série 601

## ENCOMBREMENTS ET MASSES

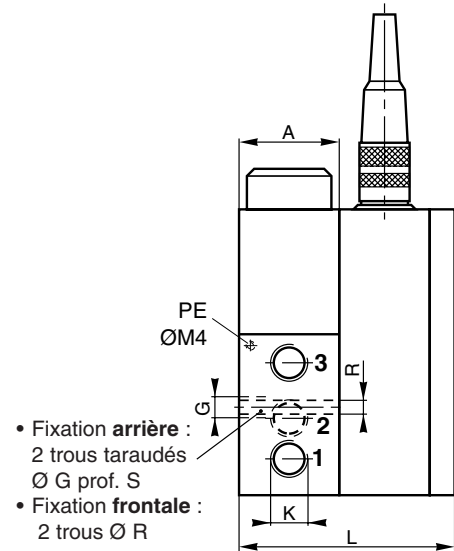
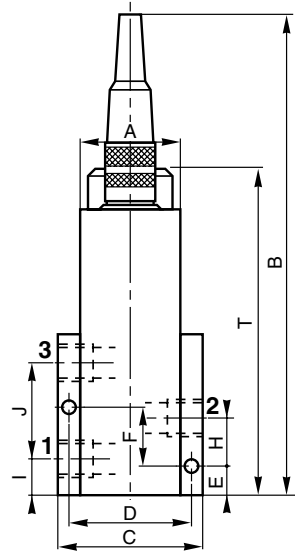
**G 1/8**  
Masse : 0,650 Kg



Vue de dessous



**G 1/4 à G 1**



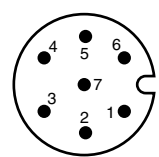
- Fixation **arrière** :  
2 trous taraudés  
Ø G prof. S
- Fixation **frontale** :  
2 trous Ø R

Ø nominal (mm)	A	B	C	D	E	F	G	H	I	J	K	L	R	S	T	Masses (Kg)
6	36	175	52	43	10	20	M6	16	11	34,3	G 1/4	74	4	10	105	0,950
12	45	205	70	57,5	12	28	M6	22,5	15	48,5	G 1/2	93	4	10	136	1,900
20	60	240	96	79	15	33	M8	30,5	20	60	G 1	117	6	15	178	3,900

## RACCORDEMENT CONNECTEURS

Version : consigne **analogique**

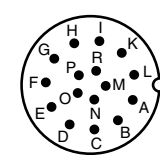
vue suivant " V "  
(côté soudure du connecteur femelle)



- 1 - Alimentation + 24V stabilisée ±10%
- 2 - Masse (d'alimentation)
- 3 - Entrée de consigne +
- 4 - Masse de consigne
- 5 - Sortie tension stabilisée 12 V - 30 mA maxi
- 6 - Valeur instantanée de vide en sortie (sortie capteur)  
(signal 0 à 10 V pour la plage de régulation maxi PMR - 10 mA maxi)
- 7 - Non connectée (en standard). En option : raccordement sortie pressostat NPN ou PNP (500 mA maxi)

Version : consigne **digitale**

Vue suivant "V"  
(côté soudure du connecteur femelle)



- A - Alimentation +24V ±10%
- B - Masse (d'alimentation)
- C - Bit 1 (LSB)
- D - Bit 2
- E - Bit 3
- F - Bit 4
- G - Bit 5
- H - Bit 6
- I - Bit 7
- K - Bit 8 (MSB)
- L - Fonction mémoire (option 010 537)
- R a Z pression (option 010 606)
- M - Non connectée (en standard).  
En option : raccordement sortie pressostat NPN ou PNP (500 mA maxi)
- N - Non connectée
- O - Non connectée
- P - Valeur instantanée de pression de sortie 0 - 10V (sortie capteur)
- R - Non connectée