

**PRESENTACIÓN**

- Sandwich de aislamiento del orificio 1
- Aislador de presión con puesta a escape de los orificios 3 y 5
- El aislador se monta entre la base y el distribuidor
- Permite el desmontaje del distribuidor sin parar la máquina
- Bloqueo por candado D6 en posición abierta o cerrada
- No es adecuado para los distribuidores W3 (centro cerrado).

**INFORMACIÓN GENERAL**

Presión de utilización -0,950 a 12 bar  
 Rango de temperatura ambiente -10°C a +60°C

**CONSTRUCCIÓN**

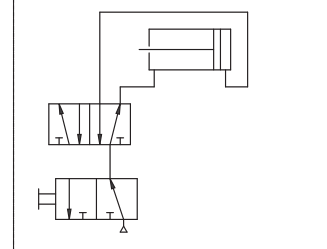
MATERIALES EN CONTACTO CON EL FLUIDO	
(*) Verifique la compatibilidad del fluido con los materiales en contacto	
Cuerpo	Aluminio
Tornillo	Acero
Guarniciones de estanquidad	NBR

**SELECCIÓN DEL MATERIAL**

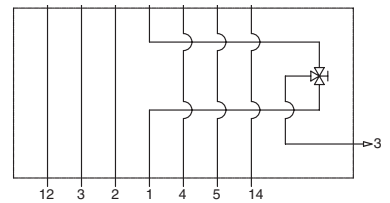
talla	código
ISO1	88100963



Esquema de principio

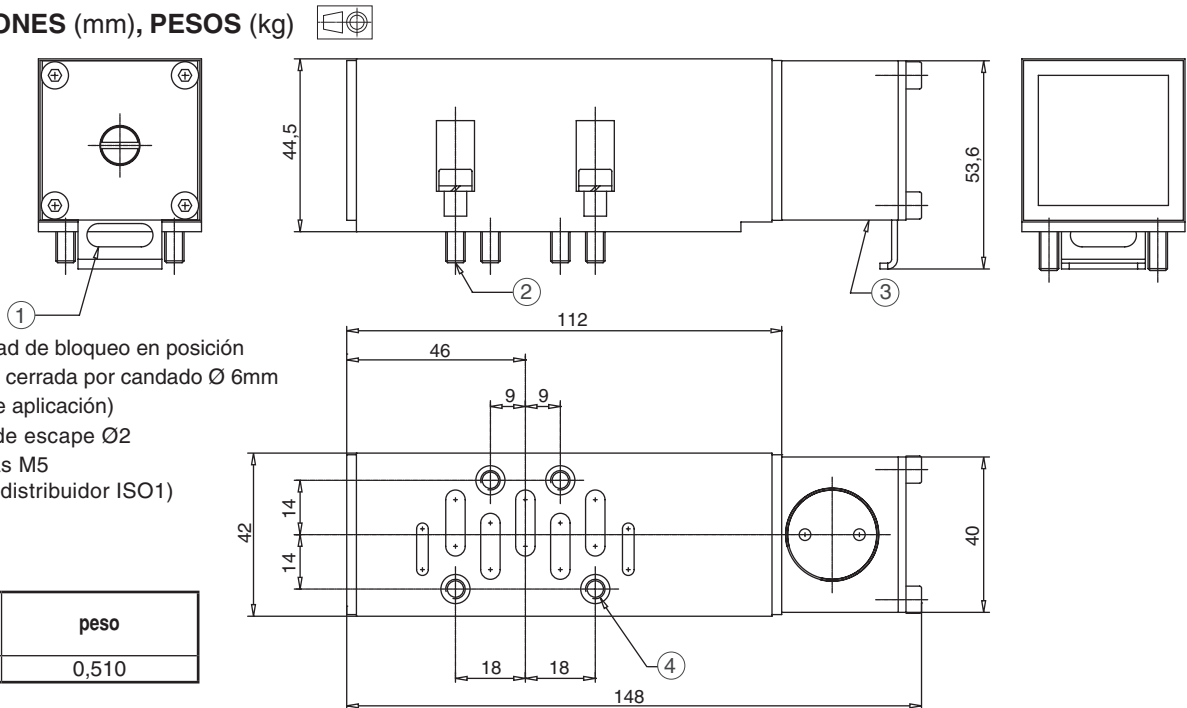


Esquema del aislador de presión  
Plano de acoplamiento lado distribuidor



Plano de acoplamiento lado base

**DIMENSIONES (mm), PESOS (kg)**



- ① Posibilidad de bloqueo en posición abierta y cerrada por candado Ø 6mm
- ② 4xM5 (de aplicación)
- ③ Orificio de escape Ø2
- ④ 4x roscas M5 (fijación distribuidor ISO1)

serie	peso
ISO 1	0,510

01423ES-2012/R01 Los plazos, especificaciones y dimensiones pueden ser modificadas sin previo aviso. Todos los derechos reservados.

