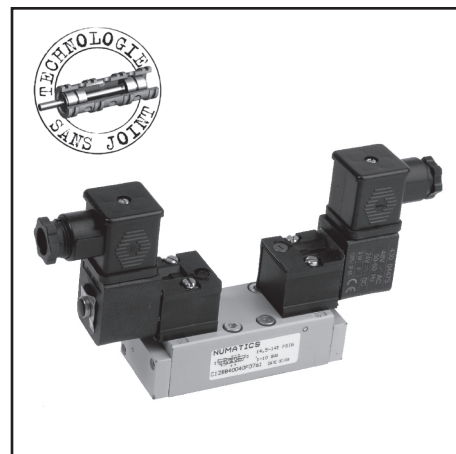


### PRESENTACIÓN

- *Fiabilidad : tecnología sin junta de gran duración*
- *Montaje modular mediante juego de bases acoplables*
- *Racordaje lateral o inferior de las bases*

### INFORMACIÓN GENERAL

<b>Fluido</b>	Aire o gas neutro, filtrado, lubricado o no
<b>Presión de utilización</b>	+1 a +10 bar (con pilotaje en alimentación interna) - 0,950 a +21 bar (con pilotaje en alimentación externa) - 10°C a +60°C
<b>Temperatura ambiente</b>	- 10°C a +60°C
<b>Caudal (Qv a 6 bar)</b>	ISO 1: 1400 l/min (ANR) ISO 2: 2400 l/min (ANR) ISO 3: 4800 l/min (ANR)
<b>Tiempo de respuesta</b>	Ver cuadro de selección del material
<b>Duración</b>	200 millones de ciclos
<b>Plano de acoplamiento</b>	ISO 5599/1 tallas 1-2-3 - AFNOR NF E49080
<b>Base</b>	Simple ISO/AFNOR NF E49085 Acoplable ISO/VDMA 24345 Acoplable con funciones integradas



### CONSTRUCCIÓN

<b>Cuerpo</b>	Aluminio
<b>Otras piezas</b>	Acero inoxidable, acero, aleación de aluminio o plástico
<b>Guarniciones de estanquidad</b>	NBR (nitrilo)

### PILOTOS (ver página P510)

Electroválvulas 3/2 NC, **serie 190**, de aplicación ISO 15218 (talla 30)

### CARACTERÍSTICAS ELÉCTRICAS

	tensión	consumo		clase de aislamiento	grado de protección	conexión eléctrica
		inicial	mantenido			
~	24V-48V-115V-230V/50 Hz	9 VA	4 VA (3 W)	F	IP 65	conector talla 30, desenchufable, ISO4400/ EN175301-803, forma A, orientable de 90° en 90°
=	24V-48V	3 W				

La electroválvula 190 es bi-tensión (24V~, 12V=) (48V~, 24V=) (115V~, 48V=) (230V~, 110V=)

### SELECCIÓN DEL MATERIAL

función símbolo	pilotaje mando (14) electroneumático retorno (12)	talla	tiempo de respuesta (ms)		presión del fluido de mando (bar)		2 códigos		
			con tensión	sin tensión	mín.	máx.	distribuidor	+ electroválvula cantidad y código con conector standard	(M)
 5/2	retorno resorte	ISO 1 ISO 2 ISO 3	15 20 20	35 35 90	1	10	C12BA400-X C23BA400-X C34BA400-X	+ 1x { 19000005 19000006 19000017	× ● ▼
	retorno electroneumático	ISO 1 ISO 2 ISO 3	15 15	15 15	1	10	C12BB400-X C23BB400-X C34BB400-X	+ 2x { 19000005 19000006 19000017	× ● ▼
	centro cerrado W1	ISO 1 ISO 2 ISO 3	15 20	35 20	1	10	C12BB600-X C23BB600-X C34BB600-X		
centro abierto a presión W2	ISO 1 ISO 2 ISO 3	15	35	1	10	C12BB700-X - C34BB700-X			
 5/3	centro abierto a escape W3	ISO 1 ISO 2 ISO 3	15 20	35 20	1	10	C12BB500-X C23BB500-X C34BB500-X		

(M) Tipo de mando manual en piloto(s) : × : sin ● : mantenido ▼ : de impulsión

**En su pedido**, precise, además del código de base de la electroválvula de pilotaje la naturaleza de la corriente : tensión / frecuencia de la electroválvula de pilotaje

Ejemplo : **C12BB400-X + 2 x 19000017 24V/CC**

## OPCIONES

- Pilotaje por electroválvula 3/2 serie 190 con conexión M12, ver P510
- Versión 16 bar con la electroválvula piloto 192, ver P512
- Material y electroválvula(s)-piloto(s) para utilización en **atmósferas explosivas** con polvos o gases, directiva ATEX 94/9/CE (consultar)
- Conector con salida por cable longitud 2m (ver sección "Bobinas y Accesorios")
- Conector con protección transil (ver sección "Bobinas y Accesorios")
- Electroválvula con conector con visualización y protección eléctrica integradas :

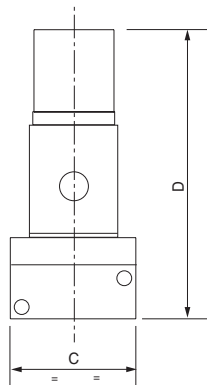
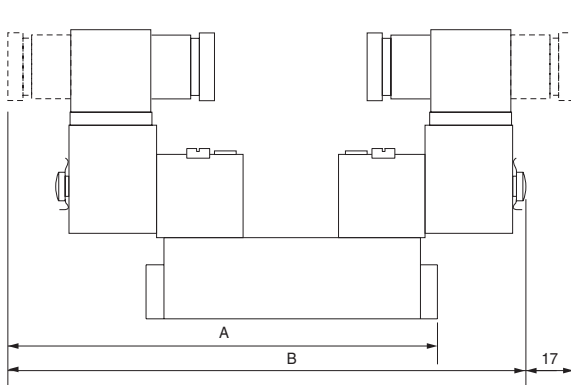
Electroválvula sin conector			Conector con visualización y protección (VDR/RC) integrados			
tipo de electroválvula	(M)	código electroválvula sin conector	código (~ / =)			
			24V	48V	115V	230V
190 NF	×	<b>19000013</b>	<b>88122603</b>	<b>88122604</b>	<b>88122605</b>	<b>88122608</b>
	●	<b>19000014</b>				
	▼	<b>19000018</b>				

(M) Tipo de mando manual en piloto(s) :    × : sin    ● : mantenido    ▼ : de impulsión

**BASES y ACCESORIOS** : ver P570-9

## DIMENSIONES (mm), PESOS (kg)

### Dimensiones [mm]



talla	tipo	A	B	C	D	peso (kg)
ISO1	BA	136,0	—	42,0	102,0	0,50
	BB	—	168,0	42,0	102,0	0,60
ISO2	BA	149,0	—	50,8	104,6	0,70
	BB	—	169,0	50,8	104,6	0,80
ISO3	BA	179,0	—	63,5	114,0	1,10
	BB	—	196,7	63,5	114,0	1,26

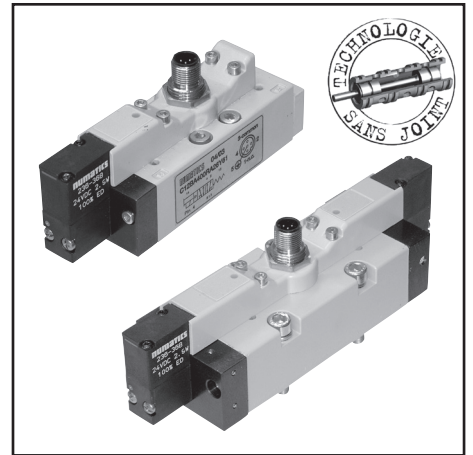
incluye tornillo y juntas

### PRESENTACIÓN

- *Fiabilidad : tecnología sin juntas de gran duración*
- *Montaje modular mediante juego de bases asociables*
- *Racordaje lateral o inferior de las bases*

### INFORMACIÓN GENERAL

**Fluido** Aire o gas neutro, filtrado, lubricado o no  
**Presión de utilización** +1 a +10 bar (con pilotaje en alimentación interna)  
 – 0,950 a +10 bar (con pilotaje en alimentación ext\*)  
**Temperatura ambiente** – 10°C a +50°C  
**Caudal (Qv a 6 bar)** ISO1: 1400 l/min (ANR)  
 ISO2: 2400 l/min (ANR)  
**Duración** 200 millones de ciclos  
**Plano de acoplamiento** ISO 5599/1 tallas 1-2-3 - AFNOR NF E49080  
**Racordaje** Bases simples ISO/AFNOR NF E49085  
 Bases acoplables ISO/VDMA 24345  
 Bases acoplables con funciones integradas



### CONSTRUCCIÓN

**Cuerpo** Aluminio  
**Otras piezas** Acero inoxidable, acero, aleación de aluminio o plástico  
**Guarniciones estanquidad** NBR (nitrilo)

### CARACTERÍSTICAS ELÉCTRICAS

tensión	consumo	clase de aislamiento	grado de protección	conexión eléctrica
24 VCC (=)	2,5 W	F	IP 65	por conexión centralizada M12 según VDMA 24571 (ISO/CD 20401) con led integral y protección sobretensión (LED amarillo)

### SELECCIÓN DEL MATERIAL

función símbolo	pilotaje mando (14) electroneumático retorno (12)	talla	tiempo de respuesta (ms)		presión del fluido de pilotaje (bar)		código	(M)
			con tensión	sin tensión	mín.	máx.		
	retorno resorte	ISO 1 ISO 2	20 15	32 36	1	10	C12BA400RA26Y61 C23BA400RA26Y61	▼
	retorno electroneumático	ISO 1 ISO 2	20 15	- -	1	10	C12BB400RA26Y61 C23BB400RA26Y61	▼
	centro cerrado <b>W1</b>	ISO 1 ISO 2	20 15	32 36	1	10	C12BB600RA26Y61 C23BB600RA26Y61	▼
	centro abierto a presión <b>W2</b>	ISO 1 ISO 2	20 15	32 36	1	10	C12BB700RA26Y61 -	▼
	centro abierto a escape <b>W3</b>	ISO 1 ISO 2	20 15	32 36	1	10	C12BB500RA26Y61 C23BB500RA26Y61	▼

(M) Tipo de mando manual en piloto(s) : ▼ : de impulsión

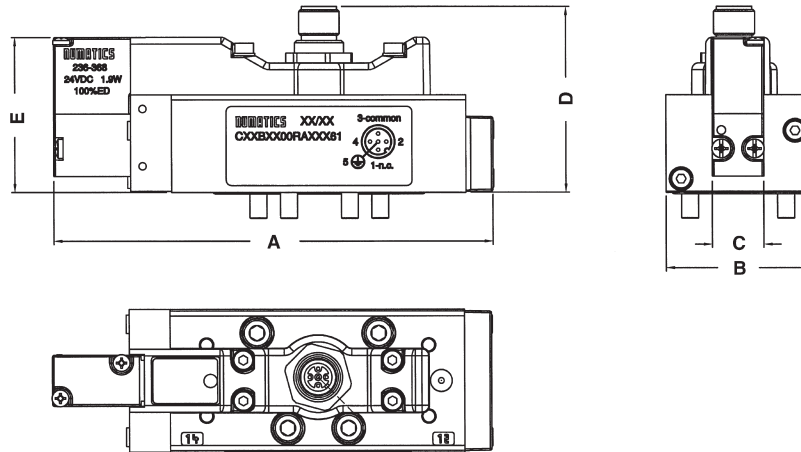
## OPCIONES

- versión 16 bar, bajo demanda

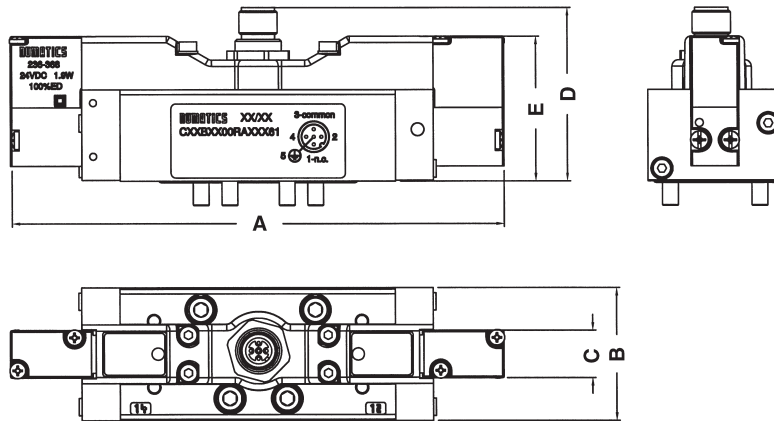
**BASES Y ACCESORIOS :** ver P570-9

**DIMENSIONES (mm), PESOS (kg)**

### Distribuidor 5/2 monoestable ISO 1 y ISO 2



### Distribuidor 5/2 biestable y 5/3 ISO 1 y ISO 2



## Dimensiones [mm]

Serie	Tipo	A	B	C	D	E	Peso aprox. [kg]
ISO 1 compacto	C12BA4/BW4...	129.4	42.1	15.0	54.8	45.7	0.50
	C12BB4/5/6/7...	155.4	42.1	15.0	54.8	45.7	0.55
ISO 2 compacto	C23BA4...	150.2	50.8	15.0	57.6	48.6	0.70
	C23BB4/5/6...	175.9	50.8	15.0	57.6	48.6	0.80

incluye tornillo y juntas