

**PRESENTACIÓN**

- *Fiabilidad : tecnología sin junta de gran duración*
- *Distribuidor de conmutación rápida con un tiempo de respuesta de < 6 ms.*
- *Distribuidor diseñado para aplicaciones con necesidad de gran precisión de reproductibilidad, por ejemplo, para las aplicaciones de encolado de alta calidad o en sistemas de selección*
- *Construcción robusta del distribuidor, particularmente recomendado para aplicaciones a alta-temperatura así como para entornos sucios*

**INFORMACIÓN GENERAL**

<b>Fluido</b>	Aire o gas neutro, filtrado, lubricado o no
<b>Presión de utilización</b>	2,7 a 7 bar
<b>Temperatura ambiente</b>	-25°C a +90°C
<b>Caudal (Qv a 6 bar)</b>	Ver "SELECCIÓN DEL MATERIAL"
<b>Tiempo de respuesta</b>	< 6 ms (ON), < 6 ms (OFF)



**CONSTRUCCIÓN**

<b>Cuerpo</b>	Aluminio, anodizado, pintado en gris
<b>Piezas internas</b>	Acero inoxidable, POM (poliacetal), aluminio
<b>Guarniciones de estanquidad estáticas</b>	NBR (nitrilo)

**ELECTROVÁLVULA-PILOTO INTEGRADO**

<b>Guarniciones de estanquidad</b>	NBR (nitrilo)
<b>Aparellaje eléctrico</b>	Conforme a la norma VDE 0580
<b>Bobina magnética</b>	Moldeado

**CARACTERÍSTICAS ELÉCTRICAS**

tensión	consumo		clase de aislamiento	grado de protección	conexión eléctrica
	inicial	mantenido			
CC = 24V	3,5 W		F	IP 65	talla 15, separación pines 9,4 mm EN 175301-803, norma industrial forma C

**SELECCIÓN DEL MATERIAL**

función símbolo	pilotaje mando (14) electroneumático retorno (12)	Ø racordaje	caudal		código sin conector <sup>(1)</sup>
			a 6 bar l/min	Kv m³/h	
5/2	retorno resorte	NPTF 1/4 (Escape NPTF 1/8)	500	0,47	92280-1


(1) Conectores ver página P935-1

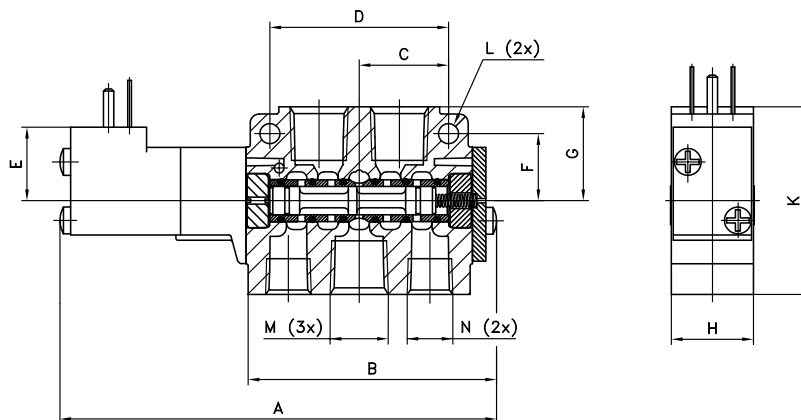
**OPCIONES** (bajo demanda)

- Tensión de bobina de 115 VCA.

00642ES-2014/R01 Las especificaciones y dimensiones pueden ser modificadas sin previo aviso. Todos los derechos reservados.



DIMENSIONES (mm), PESOS (kg) 



A	B	C	D	E	F	G	H	K	L Ø	M NPTF	N NPTF	peso aprox.
97	55,5	20	40	16	15	21	18	42	4,5	1/4	1/8	0,122