

PRESENTACIÓN

- Cilindro compacto con orificio(s) de alimentación en la cara trasera, incluido en la versión doble efecto.
- El cuerpo roscado y sus tuercas ofrecen dos ventajas
 - Gran facilidad de adaptación en cualquier soporte mediante orificio liso o roscado.
 - Posibilidad de regulación axial de la posición del cuerpo con respecto al soporte.

INFORMACIÓN GENERAL

Fluido aire o gas neutro, filtrado, lubricado o no
Presión de utilización 3 - 7 bar (simple efecto)
 1,5 - 7 bar (doble efecto)
Temperatura ambiente + 5°C a + 60°C

CONSTRUCCIÓN

Cuerpo Latón niquelado
Vástago Acero inox
Tuercas Latón niquelado
Juntas de pistón NBR (nitrilo)



Esfuerzo de empuje a 6 bar (daN)

Ø (mm)	Simple efecto	Doble efecto	
	en salida de vástago	en salida de vástago	en entrada de vástago
6	1,3	1,7	1,3
10	3,6	4,2	3,4
16	8,8	10	9,2

El retroceso del vástago debe realizarse sin carga.

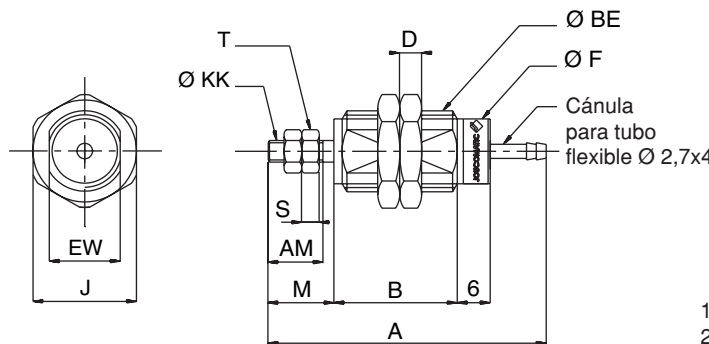
SELECCIÓN DEL MATERIAL

Ø (mm)	carrera (mm)	código	referencia	peso (kg)	código	referencia	peso (kg)	Ø racordaje
6	5	42900024	E 6 S 5	0,010	42900033	E 6 D 5	0,034	cánulas 2,7x4
	10	42900025	E 6 S 10	0,015	42900034	E 6 D 10	0,042	
	15	42900026	E 6 S 15	0,018	42900035	E 6 D 15	0,050	
10	5	42900027	E 10 S 5	0,030	42900036	E 10 D 5	0,082	cánulas 2,7x4
	10	42900028	E 10 S 10	0,037	42900037	E 10 D 10	0,094	
	15	42900029	E 10 S 15	0,042	42900038	E 10 D 15	0,106	
16	5	42900030	E 16 S 5	0,086	42900039	E 16 D 5	0,126	cánulas 2,7x4
	10	42900031	E 16 S 10	0,093	42900040	E 16 D 10	0,138	
	15	42900032	E 16 S 15	0,100	42900041	E 16 D 15	0,155	

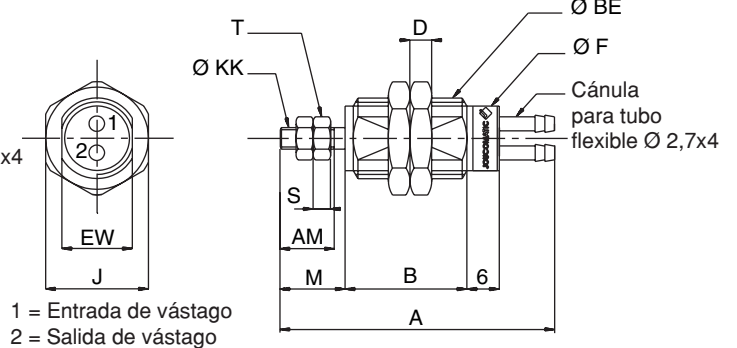
DIMENSIONES (mm)



Cilindro de simple efecto



Cilindro de doble efecto



	A carrera			B carrera			AM	BE	D	EW	F	J	KK	M	S	T
	5	10	15	5	10	15										
Ø 6	38	45	52	13,5	20,5	27,5	7	M10x1	3	9	8,5	12	M3	8,5	2,4	5
Ø 10	44	51	57	16	22,5	28,5	10	M15x1,5	4	13	12	19	M4	12	3,2	6
Ø 16	53	58	63	22,5	27,5	32,5	12	M22x1,5	5	20	18,5	27	M5	14	5	7

	A carrera			B carrera			AM	BE	D	EW	F	J	KK	M	S	T
	5	10	15	5	10	15										
	39	44	49	19	24	29	7	M15x1,5	4	13	12	19	M3	8,5	2,4	5
	47	52	57	18,5	23,5	28,5	10	M22x1,5	5	20	18,5	24	M4	12	3,2	6
	50	55	60	19,5	24,5	29,5	12	M26x1,5	6	24	23	32	M5	14	5	7

00321ES-2005/R01 Las especificaciones y dimensiones pueden ser modificadas sin previo aviso. Todos los derechos reservados.

