

PRESENTACIÓN

- Colector de alimentación 1/4 (distribuidores series 551, L1), 3/8 (distribuidores L2) y 1/2 (distribuidores 553, L8)
- Montaje simple, rápido y económico
- Instalación del colector orientable para adaptarse a la configuración de la máquina
- Colector para adaptar hasta 4 distribuidores

INFORMACIÓN GENERAL

Presión máx. de entrada 0 - 16 bar [1 bar = 100 kPa]
Presión diferencial 0 - 10 bar
Temperatura ambiente -20°C a + 60°C

fluidos (*)	rango de temperatura (TS)	guarniciones (*)
aire, gases neutros, filtrado	-20°C a + 60°C ⁽¹⁾	NBR (nitrilo)

⁽¹⁾ -20°C a +90°C en el caso de montaje de otros distribuidores diferentes de las series 551/521/L1/552/L2/553/L8.



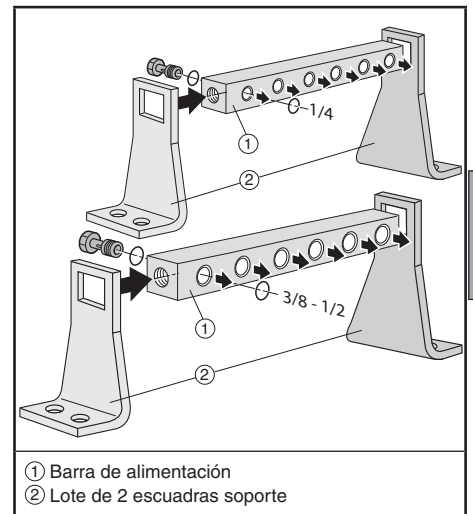
MATERIALES EN CONTACTO CON EL FLUIDO

(*) Verifique la compatibilidad del fluido con los materiales en contacto

Barra de alimentación Aluminio
Tornillos huecos Latón niquelado
Juntas tóricas NBR

OTROS MATERIALES

Escuadras de fijación Acero



SELECCIÓN DEL MATERIAL

Ø recordaje entrada	Ø de paso	coeficiente de caudal Kv		presión diferencial admisible (bar)			número de salidas	código (colector para «n» distribuidores)		
				min.	máx. (PS)			para distribuidores G 1/4 (series 521, 551, L1, L2,...)	#para distribuidores G 3/8 (series 552, L2,...)#	para distribuidores G 1/2 (series 553, L8,...)
					aire gases neutros (*)	~				
G	(mm)	(m³/h)	(l/min)							
Colector de alimentación con juntas y tornillos huecos, sin escuadras soporte										
3/8 (salidas 2..8 x 1/4)	7	1,2	20	0	10	10	2	88100034	-	-
							3	88100035	-	-
							4	88100036	-	-
							5	88100037	-	-
							6	88100038	-	-
							7	88100039	-	-
							8	88100040	-	-
							3/4 (salidas 2..8 x 3/8 o 1/2)	12 (3/8) 13 (1/2)	2,7 (3/8)	45 (3/8)
3	-	88100801	88100760							
4	-	88100802	88100761							
5	-	88100803	88100762							
3 (1/2)	50 (1/2)	6	-	88100804	88100763					
		7	-	88100805	88100764					
		8	-	88100806	88100765					
		Lote de 2 escuadras soporte								88100049

00194ES-2014/R01
Los plazos, especificaciones y dimensiones pueden ser modificadas sin previo aviso. Todos los derechos reservados.

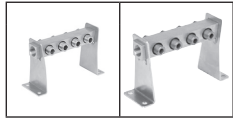
OPCIONES

- Otros racordajes realizables bajo demanda

INSTALACIÓN

- Posibilidad de montaje de los colectores en todas las posiciones
- La referencia de racordaje es la siguiente: G = G (ISO 228/1)
- Las instrucciones de instalación/mantenimiento están incluidas con cada colector de alimentación

DIMENSIONES (mm), PESOS (kg)

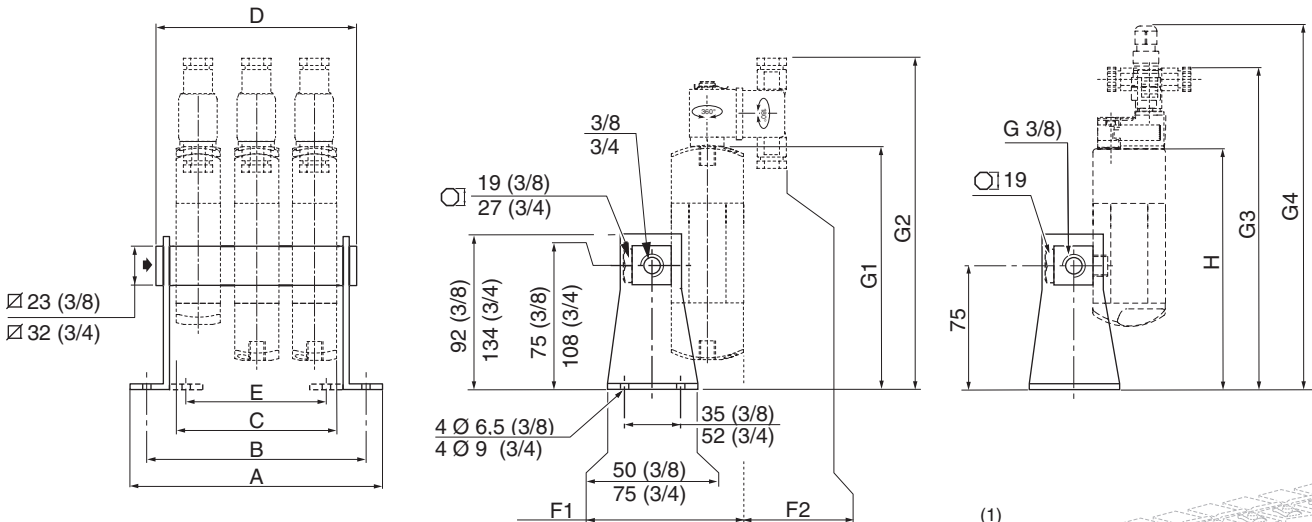


TIPO 01- 02

Colector de alimentación
Aluminio

Tipo 01 = Entrada G 3/8, salidas G 1/4

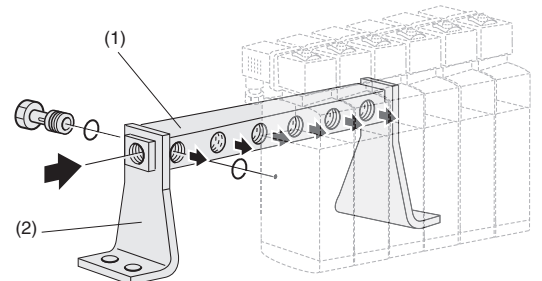
Tipo 02 = Entrada G 3/4, salidas G 3/8 o G 1/2



tipo	Ø racordaje entrada	número de válvulas	A	B	C	D	E	peso ⁽²⁾		
								1/4	3/8	1/2
01	3/8	2	108	92	55	78	42	0,125	-	-
		3	136	120	83	106	70	0,176	-	-
		4	164	148	111	134	98	0,225	-	-
		5	192	176	139	162	126	0,276	-	-
		6	220	204	167	190	154	0,326	-	-
		7	248	232	195	218	182	0,374	-	-
02	3/4	2	136	116	81	117	-	-	0,322	0,350
		3	177	157	122	158	-	-	0,454	0,497
		4	218	198	163	199	-	-	0,591	0,648
		5	259	239	204	240	-	-	0,719	0,791
		6	300	280	245	281	-	-	0,844	0,930
		7	341	321	286	322	-	-	0,990	1,091
		8	382	362	327	363	-	-	1,115	1,230

⁽²⁾ Colector con tornillos huecos y juntas

Peso adicional lote de escuadras : G 3/8 salidas 1/4 = 0,186 , G 3/4 salidas 3/8 o 1/2 = 0,416

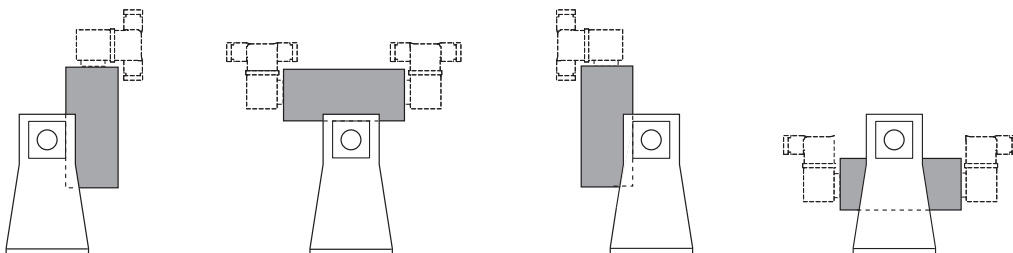


(1) Barra de alimentación

(2) Lote de 2 escuadras soporte

distribuidores adaptables	F1	F2	G1	G2	G3	G4	H
551	82	27	148	194	197	232	147
521	68	26	-	166	-	-	-
L1	78	22	78	160	-	-	-
552	126	20	202	260	-	-	-
L2	88	22	88	168	-	-	-
553	126	20	202	260	-	-	-
L8	111	22	111	256	-	-	-

Este dispositivo permite montar los distribuidores en 4 posiciones a elegir



Consulte nuestra documentación en: www.asconumatics.eu

PRESENTACIÓN

- Colector de alimentación equipado de válvulas de aislamiento para permitir la intervención en un distribuidor sin cortar la alimentación de los demás distribuidores montados en el colector
- Colector compatible con un amplio número de distribuidores 1/4 (521, 551, L1, L2)
- Colector provisto de válvulas, escuadras y racores para ser instalado inmediatamente
- Amplia gama de accesorios opcionales para adaptar el colector a los diferentes casos de utilización: válvula de aislamiento 1/8, válvula de alimentación, válvula de corte

INFORMACIÓN GENERAL

Presión máx. de entrada 0 - 16 bar [1 bar = 100 kPa]

Presión diferencial 0 - 10 bar

Temperatura ambiente -20°C a +90°C

fluidos (*)	rango de temperatura (TS)	guarniciones (*)
aire, gases neutros, filtrado	- 25°C a + 60°C	NBR (nitrilo)

MATERIALES EN CONTACTO CON EL FLUIDO

(*) Verifique la compatibilidad del fluido con los materiales en contacto

Barra de alimentación Aluminio

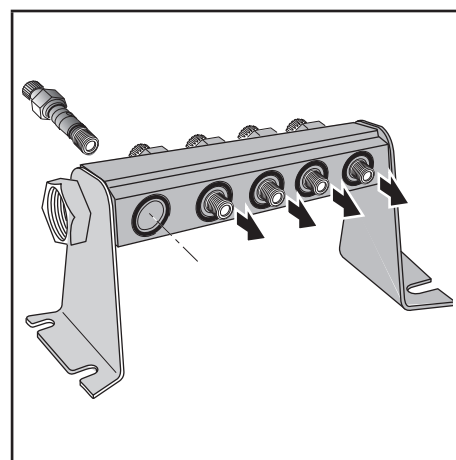
Extremos Acero inoxidable

Tornillo/válvula de aislamiento Acero inoxidable

Juntas tóricas NBR

OTROS MATERIALES

Escuadras soporte bases (65 mm) Acero inoxidable



SELECCIÓN DEL MATERIAL

Ø racordaje entrada	Ø de paso	coeficiente de caudal Kv		presión diferencial admisible (bar)			número de salidas	código (colector para «n» distribuidores con extremos y escuadra baja de 65 mm)
				min.	máx. (PS)			
					aire gases neutros (*)			
G	(mm)	(m³/h)	(l/min)		~	=		
Colector de alimentación con válvulas de aislamiento, extremos y escuadras bajas								
1/2 (salidas 2..12 x 1/4)	6,8	1,1	18,3	0	10	10	2	88100915
							3	88100916
							4	88100917
							5	88100918
							6	88100919
							7	88100920
							8	88100921
							9	88100922
							10	88100923
							11	88100924
							12	88100925

OPCIONES

- Escuadras altas (120 mm) para adaptación lateral e inferior de distribuidores biestables
- Válvulas de aislamiento racordaje G 1/8 para adaptación en distribuidores tipo L1
- Válvulas de aislamiento de alimentación
- Válvula de corte 1/4
- Otros racordajes realizables bajo demanda

INSTALACIÓN

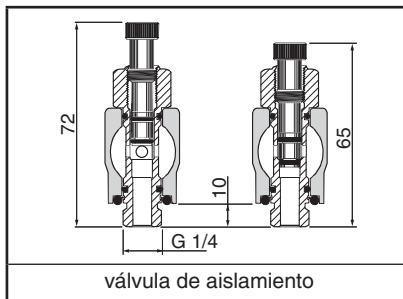
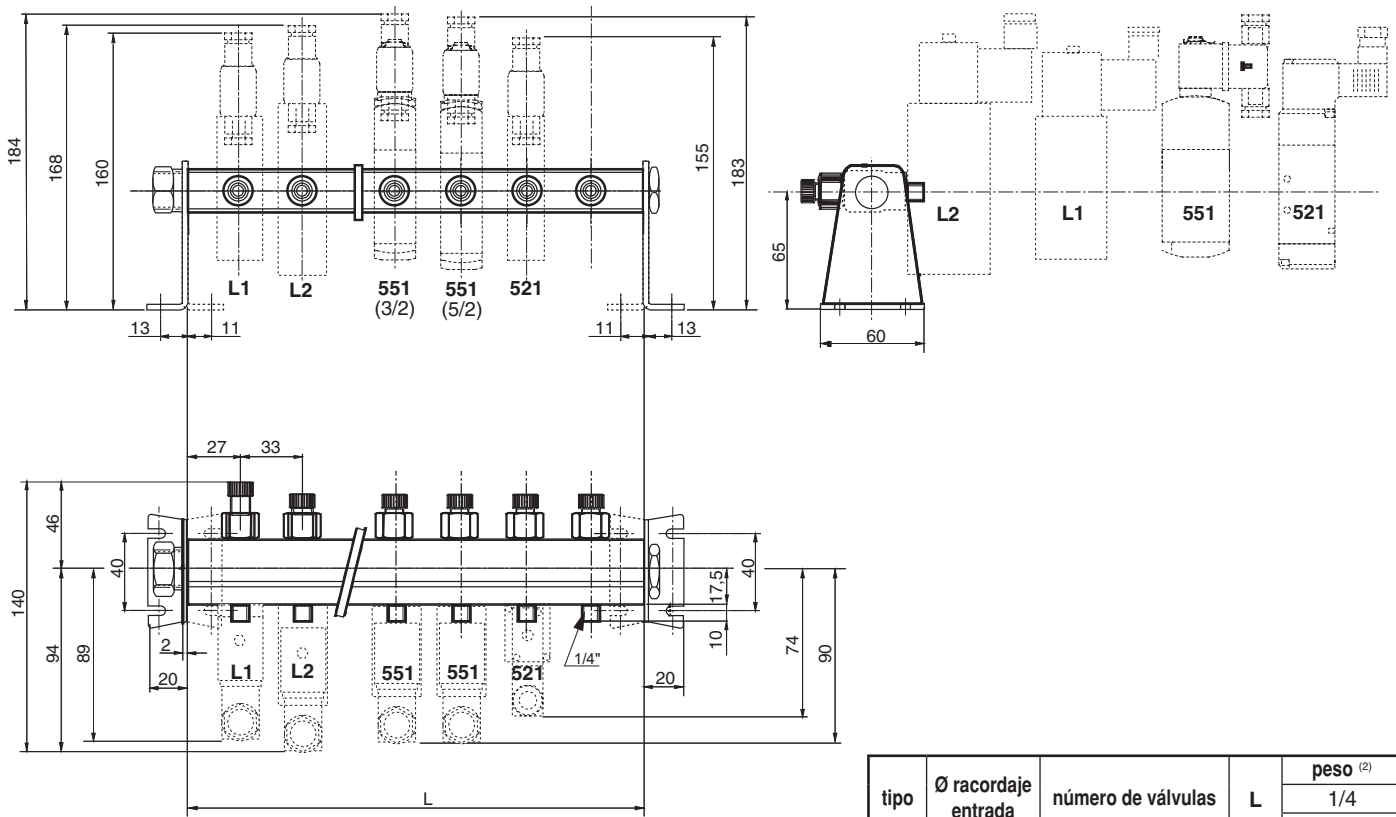
- Posibilidad de montaje de los colectores en todas las posiciones
- La referencia de racordaje es la siguiente: G = G (ISO 228/1)
- Las instrucciones de instalación/mantenimiento están incluidas con cada colector de alimentación

DIMENSIONES (mm), PESOS (kg)



TIPO 01

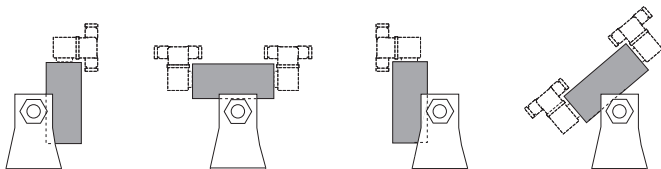
Colector de alimentación
Aluminio
Entrada G 1/2, salidas G 1/4



tipo	Ø racordaje entrada	número de válvulas	L	peso ⁽²⁾
				1/4
01	1/2	2	87	0,125
		3	120	0,176
		4	153	0,225
		5	186	0,276
		6	219	0,326
		7	252	0,374
		8	285	0,424
		9	318	-
		10	351	-
		11	384	-
		12	417	-

⁽²⁾ Colector con tornillos de obturación, escuadras y juntas

Este dispositivo permite montar los distribuidores en varias posiciones a elegir



Consulte nuestra documentación en: www.asconumatics.eu