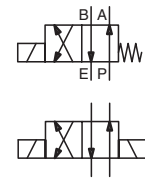




ELECTROVÁLVULA

de mando directo, de opérculos
simple/doble pilotaje (función mono/biestable)
1/4 - 3/8



4/2
Serie
342

PRESENTACIÓN

- Electroválvula 4/2, cuerpo de latón, de simple o doble pilotaje, adaptada para el pilotaje de cilindros de doble efecto
- Electroválvula con piloto integrado con mecanismo de opérculos
- Clapets con guarniciones flexibles y compensador de juego para una total estanquidad
- Electroválvula conforme a las Directivas CE aplicables

INFORMACIÓN GENERAL

Presión diferencial Ver «Selección del material» [1 bar =100 kPa]
Viscosidad máx. admisible 65 cSt (mm²/s)
Tiempo de respuesta 20 - 40 ms

fluidos (*)	rango de temperatura (TS)	guarniciones (*)
aire, gases neutros, agua, aceite	-20°C a +70°C	NBR (nitrilo)

MATERIALES EN CONTACTO CON EL FLUIDO

(*) Verifique la compatibilidad del fluido con los materiales en contacto

Cuerpo	Latón
Tubo-culata	Acero
Culata y núcleo móvil	Acero
Resorte núcleo	Acero
Asiento	PTFE - reforzado
Guarniciones de estanquidad	NBR
Clapets	NBR
Casquillo porta-clapets	PA
Guarniciones clapets	FPM
Anillo de desfasado	Cobre

CARACTERÍSTICAS ELÉCTRICAS

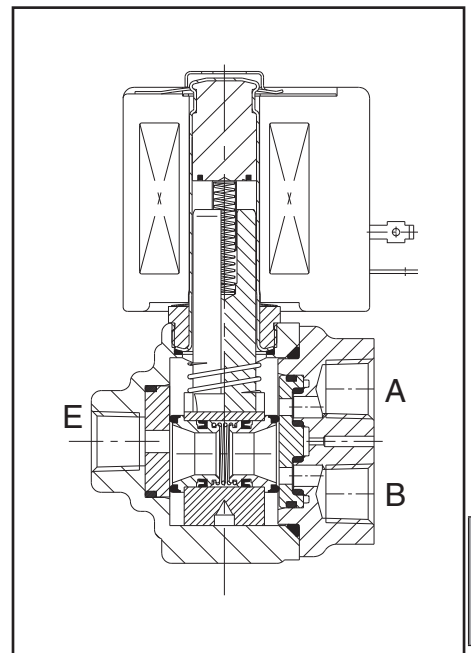
Clase de aislamiento de bobina F
Conector Desenchufable (cable Ø 6-10 mm)
Conformidad conector ISO 4400 / EN 175301-803, forma A
Conformidad eléctrica CEI 335
Protección eléctrica Moldeado IP65 (EN 60529)
Tensiones standard CA (~) : 24V - 48V - 115V - 230V / 50 Hz
 (Otras tensiones y 60 Hz bajo demanda)

prefijo opción	consumos nominales				rango temp. ambiente cabeza magnética (TS) (C°)	bobina de recambio		tipo ⁽¹⁾
	inicial	mantenido		caliente/frío		~	=	
	(VA)	(VA)	(W)	(W)		230 V/50 Hz	-	
SC	110	33,6	15,4	-	-20 a +75	400525-117	-	01
	240	43	20	-	-20 a +50	400525-217	-	

⁽¹⁾ Ver dimensiones en página siguiente

SELECCIÓN DEL MATERIAL

Ø racor- daje	Ø de paso	coeficiente de caudal Kv		presión diferencial admisible (bar)						potencia bobina (W)	código	opciones				
		(m ³ /h)	(l/min)	min..	máx. (PS)			~	=			Mdo manual mantenido	FPM			
					aire (*)	agua (*)	aceite (*)									
NPT	(mm)	(m ³ /h)	(l/min)		~	=	~	=	~	=	~	=				
Mando electroneumático - retorno resorte (función monoestable)																
1/4	4,8	0,6	9,9	0	9	-	7	-	7	-	20	-	SCB342C001	MS	V	-
3/8	4,8	0,6	9,9	0	9	-	7	-	7	-	20	-	SCB342C003	MS	-	-
Mando y retorno electroneumático (función biestable)																
1/4	4,8	0,05	0,8	0	9	-	9	-	9	-	15,4	-	SCB342C020	-	V	-
3/8	4,8	0,18	3	0	9	-	9	-	9	-	15,4	-	SCB342C022	-	-	-



G

OPCIONES

- Estas electroválvulas se pueden suministrar también con guarniciones y clapets de FPM (elastómero fluorado). Añadir el sufijo opcional en el código
- Caja estanca IP67 con bobina de bornas de tornillo, según CEE-10
- Cabezas magnéticas según directiva ATEX 94/9/CE, zonas 1/21-2/22, categorías 2-3 (ver sección "Atmósferas Explosivas")
- Caja eléctrica según las normas "NEMA" bajo demanda
- Conformidad con las normas «UL», «CSA» y otras normas locales disponible bajo demanda
- Reductores de caudal regulables
- Otros racordajes realizables bajo demanda
- Conector con visualización y protección eléctrica integradas o con cable de longitud 2 m (ver Bobinas y Accesorios)

INSTALACIÓN

- Posibilidad de montaje de las electroválvulas en todas las posiciones
- Fijación por 2 orificios previstos en el cuerpo
- La referencia de racordaje es la siguiente B = NPT (ANSI 1.20.3)
- Las instrucciones de instalación/mantenimiento están incluidas con cada electroválvula

PIEZAS DE RECAMBIO

código	código piezas de recambio	
	~	=
SCB342C001/003	C306191	-
SCB342C020/022	C306193	-

⁽¹⁾ Los prefijos/sufijos standards son también aplicables a los kits.

- No disponible

EJEMPLOS DE PEDIDOS:

SC	B	342	C	001	230V / 50 Hz
SC	B	342	C	003	MS 115V / 50 Hz
SC	B	342	C	020	V 48V / 50 Hz
SC	B	342	C	022	230V / 50 Hz

Diagrama de etiquetado: prefijo, rosca orificio, código de base, tensión, sufijo.

EJEMPLOS DE PEDIDOS DE KITS:

C306191 ⁽¹⁾	V
C306193	
C306193	

Diagrama de etiquetado: código de base, sufijo.

DIMENSIONES (mm), PESOS (kg)

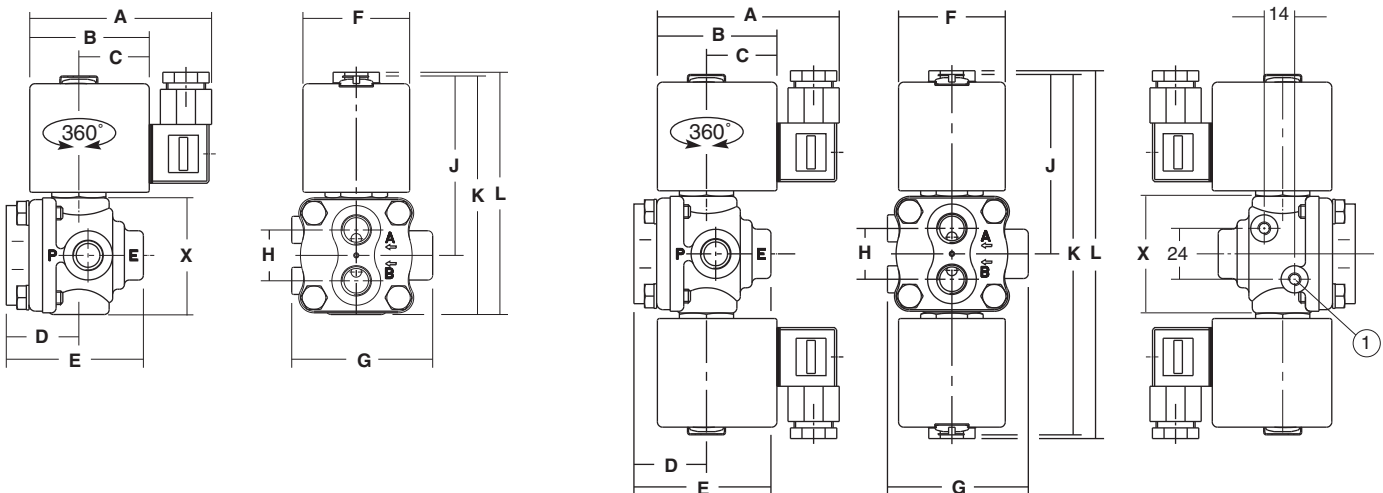


TIPO 01

Cabeza prefijo "SC"
 Moldeado epoxy
 CEI 335 / ISO 4400
 IP65

SCB342C001/003

SCB342C020/022



tipo	prefijo opción	código	A	B	C	D	E	F	G	H	J	K	L	X	peso ⁽²⁾
01	SC	SCB342C001/003	86	56	33	30	64	50	66	24	84	111	117	55	1,2
		SCB342C020/022	86	56	33	30	64	50	66	24	84	167	166	51	1,7

2 orificios de fijación:

① Ø M4, profundidad 6 mm

⁽²⁾ Bobina y conector incluidos.

Consulte nuestra documentación en: www.asconumatics.eu