

MERKMALE

- Magnetventile für die Steuerung von flüssigem CO₂ im Tieftemperaturbereich.
- Für hohe Drücke geeignet, kein Mindestbetriebsdruck erforderlich.
- Die Ventile können ohne Beeinträchtigung der Funktion in jeder beliebigen Einbaulage montiert werden.
- Die Ventile entsprechen den geltenden EU-Richtlinien.

ALLGEMEINES

Differenzdruck	0 - 70 bar [1 bar = 100 kPa]
Maximale Viskosität	65 cSt (mm ² /s)
Schaltzeit	5 - 25 ms

Medium (*)	Temperaturbereich	Dichtwerkstoff (*)
CO ₂ , gasförmig/flüssig	-60°C bis 60°C	UR (Urethan)

MEDIUMBERÜHRTE TEILE

(*) Die Beständigkeit der medienberührten Teile gegenüber den verwendeten Medien ist zu überprüfen.

Gehäuse	Messing (vernickelt)
Führungsrohr	Edelstahl
Magnetanker und Gegenanker	Edelstahl
Feder	Edelstahl
Ventilsitz	Messing
Dichtungen	UR
Sitzdichtung	UR
Kurzschlussring	Kupfer

ELEKTRISCHE DATEN

Isolationsklasse (Magnet)	F
Elektrischer Anschluss	Leitungsdose (Kabel-Ø 6-10 mm) ISO 4400 / EN 175301-803, Bauform A IEC 335
Elektrische Ausführung	IP65 (EN 60529)
Schutzart	DC (=) : 24V - 48V
Spannungen	AC (~) : 24V - 48V - 115V - 230V / 50 Hz

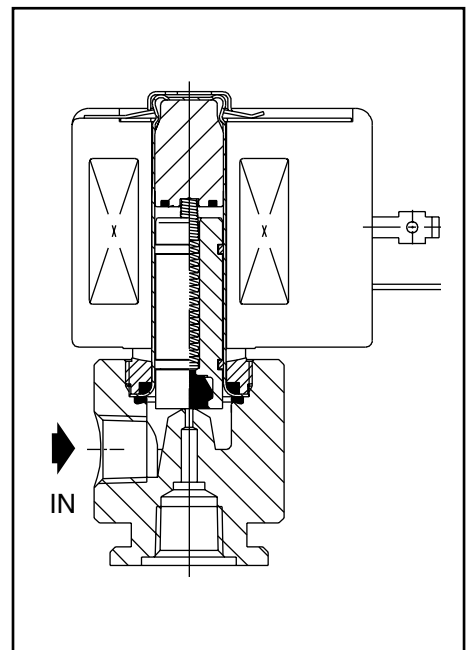
(Andere Spannungen und 60 Hz auf Anfrage)

Vorsatz	Leistung				Umgebungs- temperatur / Magnetkopf (C°)	Ersatzmagnet		Typ ⁽¹⁾
	Anzug	Halten	warm/kalt	=		~	=	
	(VA)	(VA)	(W)	(W)		230 V/50 Hz	24 V DC	
SC	37,6	28	13,8	9,5/15,3	-20 bis 50	400325-217	400325-242	01

⁽¹⁾ Siehe Maßzeichnungen auf der folgenden Seite.

KENNDATEN

An- schluss	Nenn- weite	Durchfluss- koeffizient Kv		Betriebsdruckdifferenz (bar)				Magnet- leistung (W)		Artikel-Nr.	
				min.	max.		~				=
					flüssig/gasförmig CO ₂ (*)						
NPT	(mm)	(m ³ /h)	(l/min)							~/=	
NC - Normal geschlossen											
1/8	1,2	0,05	0,83	0	70	70	13,8	15,3	SCB264D009		
	2,4	0,17	2,83	0	20	20	13,8	15,3	SCB264D010		



SONDERAUSFÜHRUNGEN

- Wasserdichtes Gehäuse mit integriertem Magnet und Schraubklemmen gemäß IP67, CEE-10.
- Übereinstimmung mit den Normen UL und CSA sowie anderen nationalen Normen.
- Andere Rohranschlüsse auf Anfrage (1/4 - 3/8).
- Leitungsdose mit Leuchtdiode und Schutzbeschaltung oder mit konfektioniertem Kabel (siehe Abschnitt "Magnete und Zubehör").

INSTALLATION

- Der Außendurchmesser der Verrohrung muss mit dem Anschluss an der Auslassseite des Ventils übereinstimmen, damit der Kühlpunkt nach dem Ventil liegt und somit verhindert wird, dass das sich ausdehnende flüssige CO₂ im Ventilgehäuse erstarrt.
- Die Ventile können ohne Beeinträchtigung der Funktion in jeder beliebigen Einbaulage montiert werden.
- Das Ventil ist mit einem Montagebügel ausgestattet und mit einem anschließbaren Anschluss unten am Gehäuse versehen.
- Gewindeanschlüsse B = NPT (ANSI 1.20.3).
- Montage- und Wartungsanweisungen sind jedem Ventil beigelegt.

ERSATZTEILSÄTZE

Artikel-Nr.	Ersatzteilsatz-Nr.	
	~	=
SCB264D009/D010	C302850	C302854

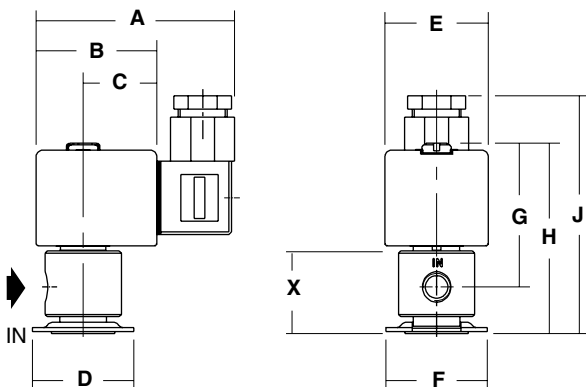
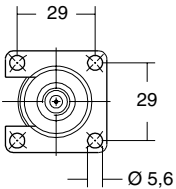
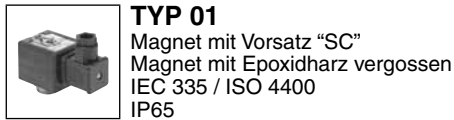
BESTELLBEISPIELE / VENTILE:

SC	B	264	D	009	230V / 50 Hz
SC	B	264	D	010	24V / DC
Vorsatz					Spannung
Anschluss					Zusatz
Artikel-Nr.					

BESTELLBEISPIELE / ERSATZTEILSÄTZE:

Artikel-Nr.	C302850
-------------	---------

ABMESSUNGEN (mm), GEWICHTE (kg)



Typ	Vorsatz	A	B	C	D	E	F	G	H	J	X	Gewicht ⁽¹⁾
01	SC	75	45	27	38	39	38	55	71	88	31	0,4

⁽¹⁾ Einschl. Magnet und Leitungsdose.