

MERKMALE

- Magnetventile zur Steuerung von Medien im Tieftemperaturbereich, wie z.B. Flüssigsauerstoff (-183°C), flüssiges Argon (-186°C) und flüssiger Stickstoff (-196°C).
- Konstruktionsweise mit zwangsgesteuertem Kolben.
- Kein Mindestbetriebsdruck erforderlich.
- Für den Einsatz mit Medien im Niederdruckbereich und für hohen Durchfluss geeignet.
- Die Magnetventile sind entfettet, gereinigt, geprüft und gegen Feuchtigkeit geschützt verpackt. Das für den Betrieb mit Flüssigsauerstoff ausgelegte Ventil ist mit UV-Licht geprüft.
- Die Ventile entsprechen den geltenden EU-Richtlinien.

ALLGEMEINES

Differenzdruck 0 - 9 bar [1 bar = 100 kPa]
Schaltzeit 75 - 100 ms

Medium (*)	Temperaturbereich	Dichtwerkstoff (*)
Tieftemperaturmedien	-196°C bis 90°C	PTFE

MEDIUMBERÜHRTE TEILE

(*) Die Beständigkeit der medienberührten Teile gegenüber den verwendeten Medien ist zu überprüfen.

Gehäuse	Messing
Führungsrohr	Edelstahl
Magnetanker und Gegenanker	Edelstahl
Federn	Edelstahl
Kolben	Messing
Ventilsitz	Messing
Dichtungen	PTFE
Kolbenring	PTFE graphitverstärkt
Ankerdichtung	PTFE verstärkt
Kolbendichtung	PTFE
Kurzschlussring	Kupfer

ELEKTRISCHE DATEN

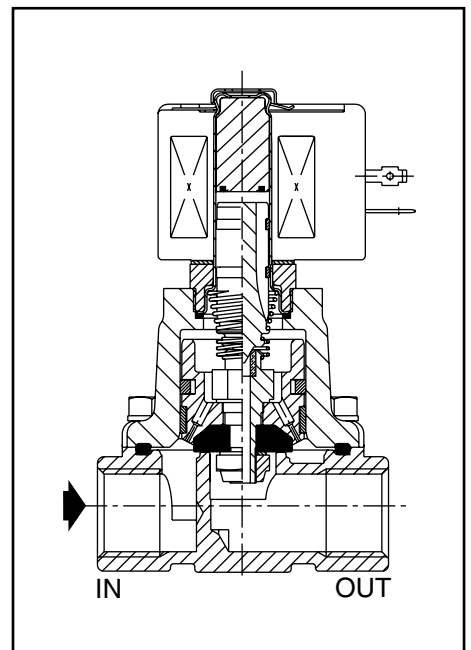
Isolationsklasse (Magnet) F
Elektrischer Anschluss Leitungsdose (Kabel-Ø 6-10 mm)
ISO 4400 / EN 175301-803, Bauform A
IEC 335
Elektrische Ausführung IP65 (EN 60529)
Schutzart DC (=) : auf Anfrage
Spannungen AC (~) : 24V - 48V - 115V - 230V / 50 Hz
(Andere Spannungen und 60 Hz auf Anfrage)

Vorsatz	Leistung				Umgebungs- temperatur / Magnetkopf (C°)	Ersatzmagnet		Typ ⁽¹⁾
	Anzug	Halten		warm/kalt = (W)		~	=	
	(VA)	(VA)	(W)					
SC	78	35	16,7	-	-20 bis 50	400425-217	-	01

⁽¹⁾ Siehe Maßzeichnungen auf der folgenden Seite.

KENNDATEN

An- schluss	Nenn- weite	Durchfluss- koeffizient Kv		Betriebsdruckdifferenz (bar)		Magnet- leistung (W)	Artikel-Nr.	Optionen							
				min.	max.			~	=	-	-	-	-		
					Tieftemperaturmedien (*)										
Rp	(mm)	(m³/h)	(l/min)												
NC - Normal geschlossen															
1/2	16	3,3	55	0	9	16,7	-	SCE222E002LT	-	-	-	-			
3/4	19	5,1	85	0	9	16,7	-	SCE222F003LT	-	-	-	-			



H

SONDERAUSFÜHRUNGEN

- Wasserdichtes Gehäuse mit integriertem Magnet und Schraubklemmen gemäß IP67, CEE-10.
- Übereinstimmung mit den Normen UL und CSA sowie anderen nationalen Normen.
- Andere Rohranschlüsse auf Anfrage (1/4 - 3/8).
- Leitungsdose mit Leuchtdiode und Schutzbeschaltung oder mit konfektioniertem Kabel (siehe Abschnitt "Magnete und Zubehör").

INSTALLATION

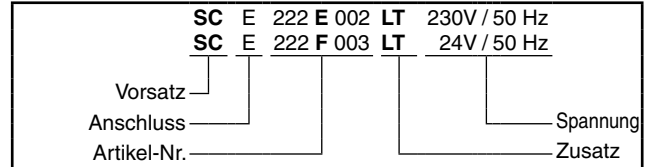
- Die Ventile sind vertikal mit dem Magnetkopf nach oben zu montieren.
- Gewindeanschlüsse E = Rp (ISO 7/1).
- Montage- und Wartungsanweisungen sind jedem Ventil beigelegt.

ERSATZTEILSÄTZE

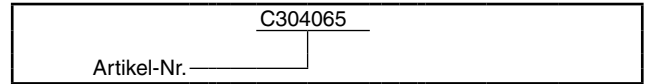
Artikel-Nr.	Ersatzteilsatz-Nr.	
	~	=
SCE222E002LT	C304065LT	-
SCE222F003LT	C304065LT	-

- Nicht lieferbar.


BESTELLBEISPIELE / VENTILE:



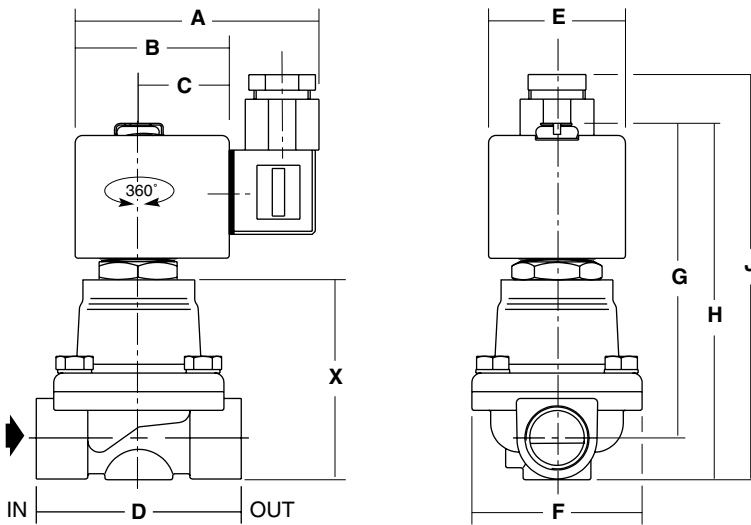
BESTELLBEISPIELE / ERSATZTEILSÄTZE:



ABMESSUNGEN (mm), GEWICHTE (kg)



TYP 01
Magnet mit Vorsatz "SC"
Magnet mit Epoxidharz vergossen
IEC 335 / ISO 4400
IP65



Typ	Vorsatz	Artikel-Nr.	A	B	C	D	E	F	G	H	J	X	Gewicht ⁽¹⁾
01	SC	SCE222E002LT	80	50	30	70	45	59	104	119	131	69	1,1
		SCE222F003LT	80	50	30	73	45	58	108	125	137	75	1,2

⁽¹⁾ Einschl. Magnet und Leitungsdose.

Weitere Informationen unter: www.asconumatics.de